

## R 07/R 08 Dati Tecnici

### Trattori elettrici

---

R 07-25

---

R 07-25 L

---

R 08-20

---



## R 07/R 08 Trattori elettrici Trasporto efficiente

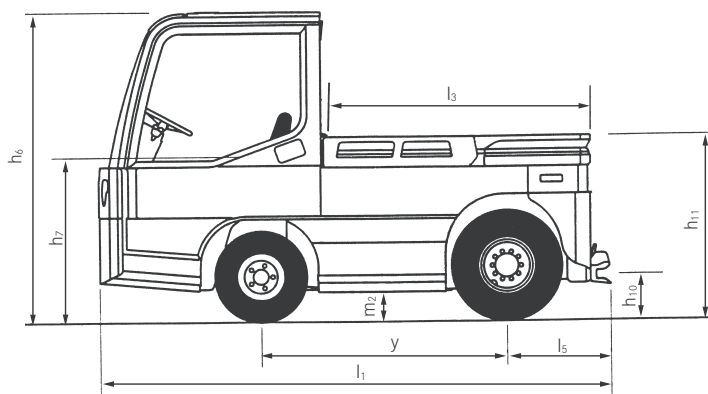
Le presenti specifiche tecniche, conformi alla direttiva VDI 2198, sono valide per il modello standard. L'uso di gommature, accessori, attrezzature supplementari, ecc., potrebbero determinare valori diversi.



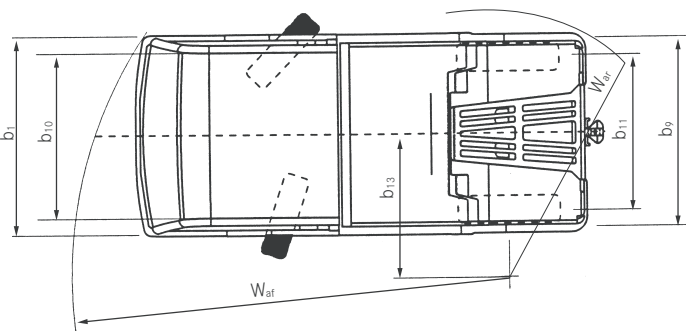
Caratteristiche	1.1	Produttore			STILL	STILL	STILL
	1.2	Modello specificato dal produttore			<b>R 07-25</b>	<b>R 07-25 L</b>	<b>R 08-20</b>
	1.3	Trazione			Elettrica	Elettrica	Elettrica
	1.4	Guida			A bordo seduto	A bordo seduto	A bordo seduto
	1.5	Portata/carico	Q	kg	300	300	2000
Caratteristiche	1.5.1	Capacità di traino	Q	kg	25000	25000	fino a 6000 (vedi diagramma prestazioni)
	1.7	Sforzo di trazione nominale	F	N	5000	5000	900 <sup>1</sup>
	1.9	Interasse	y	mm	1465	1900	1900
Pesi	2.1	Peso (compresa batteria) con cabina		kg	3800	4800	3100 3200
	2.2	Carico asse, con carico anteriori/posteriori		kg	2000/2100	2600/2500	2300/2800 2100/3100
	2.3	Carico asse, senza carico anteriori/posteriori		kg	1900/1900	2500/2300	1800/1300 1800/1400
Ruote/telaio	3.1	Gommatura			Pneumatici/superelastica	Pneumatici/superelastica	Pneumatici/superelastica
	3.2	Dimensioni gomme anteriori			6.00 R 9	6.00 R 9	6.00 R 9
	3.3	Dimensioni gomme posteriori			7.00 R 12	7.00 R 12	7.00 R 12
	3.5	Numero ruote (x = motrici) anteriori/posteriori			2/2x	2/2x	2/2x
	3.6	Carreggiata anteriori	b <sub>10</sub>	mm	1102/1112	1102/1112	1102/1112
Dimensioni	3.7	Carreggiata posteriori	b <sub>11</sub>	mm	1018	1018	1018
	4.7	Altezza alla protezione conducente (cabina)	h <sub>6</sub>	mm	1820	1820	1820
	4.8	Altezza sedile	h <sub>7</sub>	mm	745	745	745
	4.12	Altezza gancio di traino	h <sub>10</sub>	mm	240, 295, 350, 405	240, 295, 350, 405	240, 295, 350, 405
	4.13	Altezza piano di carico senza carico	h <sub>11</sub>	mm	1000	1000	870
	4.16	Lunghezza piano di carico	l <sub>3</sub>	mm	1520	1955	2200 2600
	4.17	Lunghezza sporgenza	l <sub>5</sub>	mm	615	615	730 1130
	4.18	Larghezza piano di carico	b <sub>9</sub>	mm	1170	1170	1300
	4.19	Lunghezza totale	l <sub>1</sub>	mm	3045	3480	3590 3990
	4.21	Larghezza totale	b <sub>1</sub>	mm	1300	1300	1300
	4.32	Altezza di guado centro interasse anteriori	m <sub>2</sub>	mm	150	150	150
	4.34	Larghezza corsie di lavoro	A <sub>st</sub>	mm	4725	5325	5366
	4.35	Raggio di curvatura anteriori/posteriori	W <sub>a</sub>	mm	2825/1639	3275/1789	3275/1891
	4.36	Minimo raggio interno di curva	b <sub>13</sub>	mm	935	1095	1095
	Prestazioni	5.1	Velocità di marcia con/senza carico		km/h	11/25	11/25
5.5		Sforzo di trazione con/senza carico		N	-/5000	-/5000	-/900
5.6		Massimo sforzo di trazione con/senza carico		N	-/16000	-/16000	-/3500
5.7		Pendenza superabile con/senza carico		%	Vedere diagramma		
5.8		Massima pendenza superabile con/senza carico		%	Vedere diagramma		
Motore elettrico	5.10	Freno di esercizio			Elettrico/idraulico	Elettrico/idraulico	Elettrico/idraulico
	6.1	Motore di trazione, potenza KB 60 min		kW	20	20	5 <sup>1</sup>
	6.3	Batteria secondo DIN 43531/35/36 A, B, C, no			43536 A	43536 A	43536 A
	6.4	Tensione batteria	U	V	80	80	80
	6.4.1	Capacità batteria	K <sub>5</sub>	Ah	460 560	700 840	240 320
Altro	6.5	Peso batteria ±5%		kg	1210 1558	1863 2178	679 858
	8.1	Tipo di trasmissione			Comando AC	Comando AC	Comando AC
	8.4	Rumorosità, valore medio per il conducente		dB(A)	69	69	69
	8.5	Gancio di traino, genere/tipo DIN			Rockinger 244	Rockinger 244	Rockinger 244

<sup>1</sup> Trasmissione 20 kW e variante trazione 1200 N disponibile come opzione

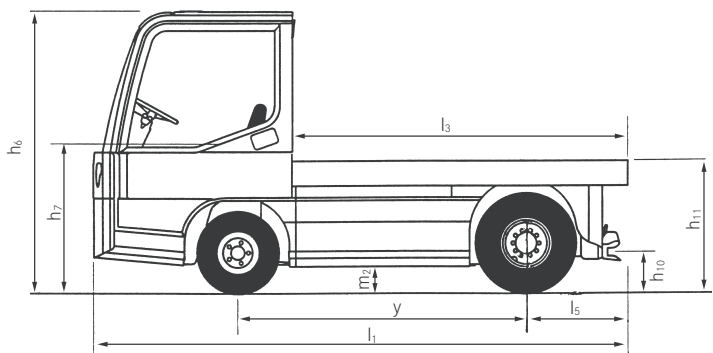
R 07/R 08 Trattori elettrici  
Disegni tecnici



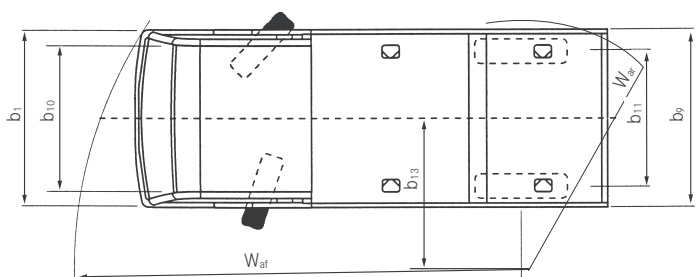
Vista laterale R 07



Vista dall'alto R 07



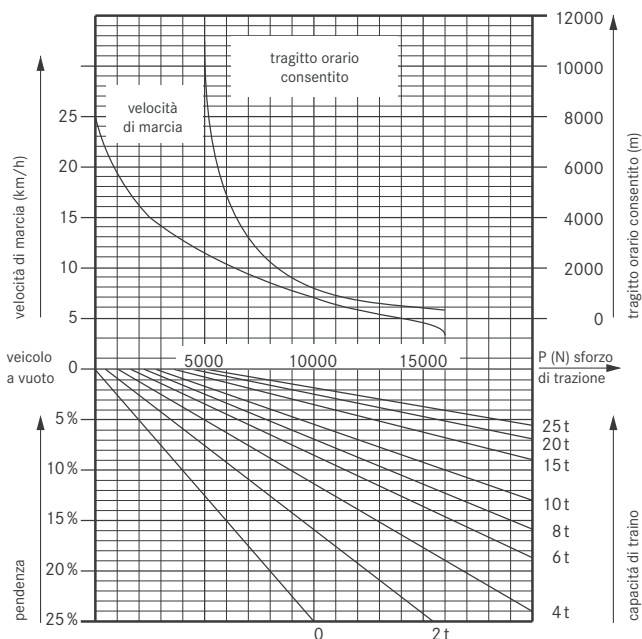
Vista laterale R 08



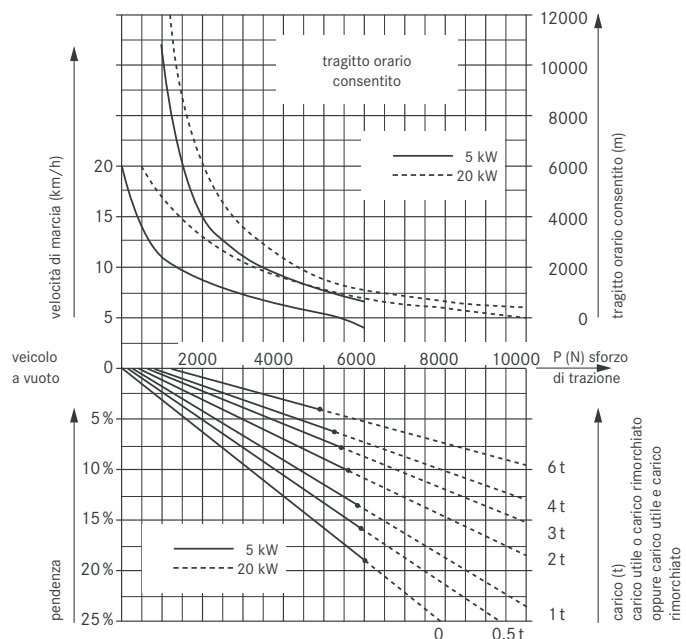
Vista dall'alto R 08

Diagramma delle prestazioni

R 07-25



R 08-20



La velocità e la capacità di traino del trattore possono essere preimpostate tra i due limiti indicati per meglio adattarsi all'applicazione. Il tragitto orario consentito è composto dall'intero tragitto percorso inclusi i viaggi di ritorno. Si raccomanda l'impiego di rimorchi dotati di freno quando il carico da trainare è superiore alle 9 tonnellate e quando vengono percorsi tratti in pendenza.

Per prestazioni, i cui valori non sono compresi fra le linee caratteristiche, deve essere utilizzato il motore di trazione da 20 kW. Il tragitto orario consentito è determinato dall'intero tragitto percorso inclusi i viaggi di ritorno. Si raccomanda l'impiego di rimorchi dotati di freno quando vengono percorsi tratti in pendenza.

R 07/R 08 Trattori elettrici  
Foto dei dettagli



Freno di stazionamento elettrico e pannello strumenti funzionale con comparti per documenti e materiali di lavoro



Cabina confortevole per una guida ancora migliore



Dispositivo di retromarcia per la guida sicura e precisa fino al rimorchio



Trattore elettrico R 07: gancio di traino per l'uso come carrello elevatore da rimorchio



Tavole laterali in alluminio opzionali, adatte a tutti i tipi di trasporto



Luce anteriore per una guida sicura in qualsiasi condizione di illuminazione



Porta scorrevole compatta opzionale per facile accesso e uscita anche in spazi ristretti



Gru integrata opzionale per il sollevamento di carichi pesanti



Carrello elettrico R 08 con piattaforma aerea opzionale e piattaforma di montaggio

## R 07/R 08 Trattori elettrici Trasporto efficiente

---

Un vero concentrato di potenza: il modello R 07 traina e trasporta fino a 25 tonnellate, mentre l'R 08 trasporta fino a 2 tonnellate sul piano di carico

Alta velocità per elevata capacità di trasporto

Altamente manovrabile: ideale per l'uso in spazi ristretti



I trattori elettrici a quattro ruote R 07 e R 08 e i carrelli a piattaforma sono mezzi di trasporto versatili ed economici per rimorchi di traino fino a un peso totale di 25 tonnellate (R 07) e per il trasporto di carichi fino a 2 tonnellate (R 08). Questi robusti trattori trovano applicazione anche nell'approvvigionamento alla produzione nell'industria siderurgica e automobilistica, nel trasporto di bagagli negli aeroporti e nelle stazioni ferroviarie e nei trasporti industriali indoor e outdoor (come trenino di movimentazione). Grazie alla loro grande adattabilità, questi veicoli possono essere utilizzati anche in molti altri settori. Accoppiando diversi rimorchi, il volume di trasporto può essere regolato per adattarsi a qualsiasi applicazione, mentre il motore trifase da 80 V esente da manutenzione, garantisce un'accelerazione potente

e un'eccellente capacità in pendenza fino alla velocità massima di 25 km/h. Il trattore compatto copre rapidamente, in modo sicuro ed efficiente le medie e lunghe distanze; con la sua spaziosa cabina per tutte le stagioni, simile ad un'auto, offre al conducente il massimo comfort. Gli elementi di comando in posizione ergonomica assicurano una guida confortevole e pratica, mentre gli ampi finestrini offrono un'eccellente visibilità a 360°: il tutto per consentire un funzionamento sicuro e preciso con un'elevata produttività. Tre sistemi di frenatura indipendenti, tra cui un freno di stazionamento elettrico, assicurano che i carrelli elevatori possano trasportare anche i carichi più pesanti in modo facile e sicuro.

### Caratteristiche principali

---

#### Potenza

---

- Prestazioni elevate: il modello R 07 traina e trasporta fino a 25 tonnellate, mentre l'R 08 trasporta fino a 2 tonnellate sul piano di carico
- Trasporto veloce di merci grazie a una velocità massima di 25 km/h e alta pendenza

#### Precisione

---

- Aggancio del rimorchio in modo rapido e sicuro con chiara visuale sul gancio di traino
- Precisione con la semplice pressione di un tasto: il dispositivo di retromarcia permette di guidare il trattore in modo sicuro e preciso fino al rimorchio
- L'accelerazione e lo sterzo sensibili garantiscono il trasporto delle merci sicuro e senza problemi

#### Ergonomia

---

- Sedili comodi: comfort elevato grazie al moderno sedile di guida ammortizzato con sospensioni progettate da STILL
- Facile accesso grazie al gradino basso
- Semplice, rapido e senza stress: il cambio laterale della batteria è ancora più semplice e veloce
- Sempre a mani libere: ampio spazio di stoccaggio nel veicolo per attrezzature come documenti, bottiglie d'acqua e dispositivi mobili

#### Compattezza

---

- Design sottile: estremamente compatto e maneggevole
- Utilizzo ottimale dello spazio grazie alla massima manovrabilità

#### Sicurezza

---

- Elevati livelli di sicurezza: freno di stazionamento azionato elettricamente
- Visibile agli altri: le luci e gli indicatori di guida diurni opzionali rendono il veicolo visibile da tutti
- Sicuro in curva: buona stabilità laterale in curva
- Visione perfetta a 360°: grandi finestre nel tettuccio di protezione

#### Responsabilità ambientale

---

- Usura e intervalli di manutenzione ridotti (1000 ore di funzionamento)
- Oltre il 95% del materiale utilizzato è riciclabile

## R 07/R 08 Trattori elettrici

### Riepilogo funzionalità standard e opzionali



	R 07-25	R 07-25 L	R 08-20	
Sedile del conducente	Senza cabina	●	●	●
	Cabina resistente alle intemperie (tetto coperto, apertura ai lati)	○	○	○
	Cabina resistente alle intemperie con copertura in tela cerata sui lati e ampi finestrini per visibilità	○	○	○
	Cabina chiusa su tutti i lati con porte	○	○	○
	Cabina chiusa su tutti i lati con porte scorrevoli	○	○	—
	Vetro di sicurezza colorato anteriore e posteriore, con scelta della cabina	●	●	●
	Schermo posteriore riscaldato	○	○	○
	Tergicristalli e sistema di lavaggio anteriore/posteriore	○	○	○
	Specchi esterni e interni infrangibili	○	○	○
	Parasole	○	○	○
	Illuminazione interna	○	○	○
	Portabottiglie e vano documenti	○	○	○
	Imbottitura in similpelle e supporto lombare	●	●	●
Rivestimento in tessuto, strato di carbone attivo, sospensioni pneumatiche, sospensioni pneumatiche in similpelle, sedili riscaldati, estensione dello schienale regolabile in altezza	○	○	○	
Sterzo/trasmissioni	Servosterzo liscio	●	●	●
	Piantone dello sterzo regolabile	●	●	●
	Azionamento a 2 motori 5 kW	—	—	●
	Azionamento a 2 motori 20 kW	●	●	○
	Bracciolo del selettore direzione di marcia sulla destra sotto il volante dello sterzo	●	●	●
	Guida a sinistra	●	●	●
Freno	●	●	●	
Gomme	Asse anteriore pneumatico Continental	●	●	●
	Asse anteriore Continental superelastico, Continental superelastico colore naturale	○	○	○
	Asse posteriore pneumatico Continental	●	●	●
	Asse posteriore Continental superelastico, Continental superelastico colore naturale	○	○	○
Sicurezza e potenza	Trasmissione sigillata 80 V CA per ridurre al minimo i costi di manutenzione	●	●	●
	Sistema di illuminazione conforme al regolamento tedesco sulla circolazione stradale	●	●	●
	Dispositivo di retromarcia	●	●	○
	Autorizzazione all'accesso con codice PIN	○	○	○
	Riscaldamento elettrico	○	○	○
	Illuminazione di emergenza sul tetto, luce lampeggiante sul tettuccio	○	○	○
	Segnale acustico durante la retromarcia	○	○	○
	Rilevamento impatti	○	○	○
	Illuminazione anteriore: 2 fari, indicatori luminosi e luci di posizione	●	●	●
Illuminazione posteriore: luci posteriori, indicatori di direzione e stop, luci di retromarcia, sistema di luci di emergenza	●	●	●	
Batteria	Vano 204 (400-500 Ah)	●	—	○
	Vano 234 (480-640 Ah)	○	—	—
	Vano 235 (600-800 Ah)	—	●	—
	Vano 236 (720-960 Ah)	—	○	—
	Vano 243 (210-240 Ah)	—	—	●
	Vano 244 (320 Ah)	—	—	○
Caratteristiche aggiuntive	Telaio resistente agli urti	●	●	●
	Gancio di traino comando remoto elettrico	○	○	○
	Gancio traino posteriore Rockinger 244A	●	●	●
	Gancio di traino anteriore	○	○	○
	Presca per rimorchio da 12 V/7 pin	●	●	●
	FleetManager: autorizzazione di accesso, rilevamento di urti, reportistica	○	○	○
	Attrezzatura della piattaforma, ad es. arcata del tetto o pannelli laterali in alluminio	—	—	○
	Trasmissione dati Bluetooth	●	●	●
Trasmissione dati GPRS	○	○	○	
Contatore ore sopra il sedile del conducente e il blocco comandi	○	○	○	

● Standard ○ Opzionale — Non disponibile



STILL S.p.A.  
Viale De Gasperi, 7  
20020, Lainate (MI) – Italia

Per ulteriori informazioni:  
Tel.: +39 02 93765-1  
Email: [info@still.it](mailto:info@still.it)  
Website: [www.still.it](http://www.still.it)

STILL AG  
Industriestrasse 50  
8112 Otelfingen – Svizzera

Per ulteriori informazioni:  
Tel.: +41 44 846 51 11  
Email: [info@still.ch](mailto:info@still.ch)  
Website: [www.still.ch](http://www.still.ch)

STILL è certificata nelle seguenti  
aree: gestione della qualità,  
sicurezza sul lavoro, protezione  
dell'ambiente e gestione dell'energia.



first in intralogistics