

RX 20 Dati Tecnici

Carrelli elevatori elettrici

[RX 20-14C/Li-Ion](#)

[RX 20-16C/Li-Ion](#)

[RX 20-16/Li-Ion](#)

[RX 20-16L/Li-Ion](#)

[RX 20-18/Li-Ion](#)

[RX 20-18L/Li-Ion](#)

[RX 20-20L/Li-Ion](#)

[RX 20-16P/Li-Ion](#)

[RX 20-16PL/Li-Ion](#)

[RX 20-18P/Li-Ion](#)

[RX 20-18PL/Li-Ion](#)

[RX 20-20P/Li-Ion](#)

[RX 20-20PL/Li-Ion](#)



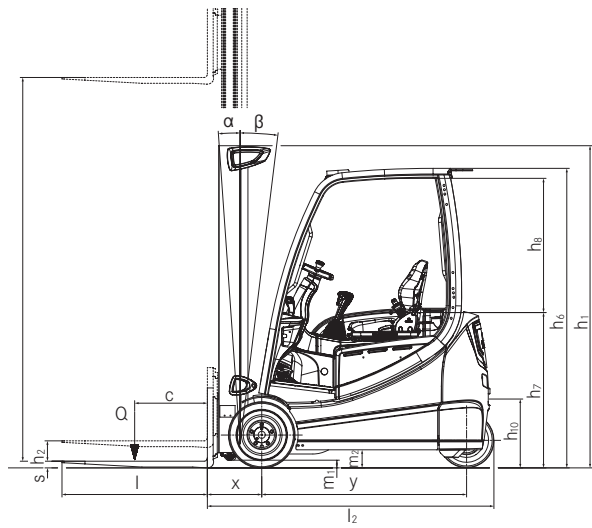


				STILL	STILL	STILL	STILL	STILL	STILL	STILL	
Caratteristiche distintive	1.1	Produttore			STILL	STILL	STILL	STILL	STILL	STILL	
	1.2	Modello			RX 20-14C/Li-Ion	RX 20-16C/Li-Ion	RX 20-16/Li-Ion	RX 20-16L/Li-Ion	RX 20-18/Li-Ion	RX 20-18L/Li-Ion	RX 20-20L/Li-Ion
	1.2.1	Numero modello del costruttore			6219	6220	6221	6222	6223	6224	6225
	1.3	Trazione			Elettrica	Elettrica	Elettrica	Elettrica	Elettrica	Elettrica	Elettrica
	1.4	Manovra			Conducente seduto	Conducente seduto	Conducente seduto	Conducente seduto	Conducente seduto	Conducente seduto	Conducente seduto
	1.5	Portata/carico	Q	kg	1400	1600	1600	1600	1800	1800	2000
	1.6	Baricentro di carico	c	mm	500	500	500	500	500	500	500
	1.8	Distanza del baricentro di carico	x	mm	374	374	374	374	374	374	388
	1.9	Interasse	y	mm	1319	1319	1409	1517	1409	1517	1517
Pesi	2.1	Peso in marcia (compresa batteria)			kg 2926	3125	3057	3127	3231	3419	3486
	2.2	Carico su assale, con carico	anteriore/posteriore		kg 3826/500	4160/565	4112/545	4133/594	4440/590	4450/769	4860/623
	2.3	Carico su assale, senza carico	anteriore/posteriore		kg 1498/1428	1500/1625	1520/1537	1611/1516	1524/1707	1612/1806	1689/1794
Ruote/telaio	3.1	Gommatura			Superelastica	Superelastica	Superelastica	Superelastica	Superelastica	Superelastica	
	3.2	Dimensione gomme	anteriori		180/70-8	180/70-8	180/70-8	180/70-8	200/50-10	200/50-10	200/50-10
	3.3	Dimensione gomme	posteriori		125/75-8	125/75-8	125/75-8	125/75-8	140/55-9	140/55-9	140/55-9
	3.5	Numero di ruote (x = trazione)	anteriore/posteriore		2x/2	2x/2	2x/2	2x/2	2x/2	2x/2	2x/2
	3.6	Larghezza carreggiata	anteriore/posteriore	b ₁₀ /b ₁₁	mm 932/168	932/168	932/168	932/168	942/172	942/172	942/172
	4.1	Inclinazione montante/piastra porta forche	in avanti/indietro	α/β	° 5/6	5/6	5/6	5/6	5/6	5/6	5/6
Dimensioni basilari	4.2	Altezza del montante	quando abbassato	h ₁	mm 2160	2160	2160	2160	2160	2160	2160
	4.3	Alzata libera		h ₂	mm 150	150	150	150	150	150	150
	4.4	Sollevamento		h ₃	mm 3180	3180	3180	3180	3180	3180	3180
	4.5	Altezza del montante	quando sollevato	h ₄	mm 3742	3742	3742	3742	3742	3742	3742
	4.7	Altezza sopra il tettuccio di protezione (variante bassa)		h ₆	mm 2035 (1949)	2035 (1949)	2035 (1949)	2035 (1949)	2035 (1949)	2035 (1949)	2035 (1949)
	4.8	Altezza sedile/altezza in piedi		h ₇	mm 965	965	965	965	965	965	965
	4.12	Altezza gancio al traino		h ₁₀	mm 473	473	473	473	473	473	473
	4.19	Lunghezza totale		l ₁	mm 2661	2661	2744	2852	2744	2852	2866
	4.20	Lunghezza incluso spessore forche		l ₂	mm 1861	1861	1944	2052	1944	2052	2066
	4.21	Larghezza totale		b ₁	mm 1099	1099	1099	1099	1149	1149	1149
	4.22	Spessore denti delle forche		s	mm 40	40	40	40	40	40	40
	4.22.1	Larghezza denti delle forche		e	mm 80	80	80	80	80	80	80
	4.22.2	Lunghezza denti delle forche		l	mm 800	800	800	800	800	800	800
	4.23	Piastra porta forche in base a DIN 15173, classe/forma A, B			ISO II A	ISO II A	ISO II A	ISO II A	ISO II A	ISO II A	ISO II A
	4.24	Larghezza piastra porta forche		b ₃	mm 980	980	980	980	980	980	980
	4.31	Altezza libera dal suolo sotto il montante		m ₁	mm ≥90	≥90	≥90	≥90	≥90	≥90	≥90
	4.32	Altezza libera dal suolo centro interasse		m ₂	mm 114	114	114	114	114	114	114
	4.33	Larghezza del corridoio di stivaggio con pallet 1000 x 1200 in senso trasversale		A _{st}	mm 3186	3186	3269	3377	3269	3377	3390
4.34	Larghezza del corridoio di stivaggio con pallet 800 x 1200 in senso longitudinale		A _{st}	mm 3311	3311	3394	3502	3394	3502	3516	
4.35	Raggio di sterzata		W _a	mm 1487	1487	1570	1678	1570	1678	1678	
4.36	Distanza di rotazione minima		b ₁₃	mm -	-	-	-	-	-	-	
Dati prestazionali	5.1	Velocità di marcia (Blue-Q/Normale/Sprint)	con carico	km/h	16/16/20	16/16/20	16/16/20	16/16/20	16/16/20	16/16/20	16/16/20
	5.1.1	Velocità di marcia (Blue-Q/Normale/Sprint)	senza carico	km/h	16/16/20	16/16/20	16/16/20	16/16/20	16/16/20	16/16/20	16/16/20
	5.2	Velocità di sollevamento	con carico	m/s	0,54	0,53	0,53	0,53	0,52	0,52	0,45
	5.2.1	Velocità di sollevamento	senza carico	m/s	0,75	0,75	0,75	0,75	0,75	0,75	0,63
	5.3	Velocità di abbassamento	con/senza carico	m/s	0,5/0,5	0,51/0,5	0,51/0,5	0,51/0,5	0,52/0,5	0,52/0,5	0,48/0,41
	5.5	Forza di trazione	con/senza carico	N	5100/5100	5100/5200	5100/5200	5100/5200	4900/5100	4800/5100	4800/5000
	5.6	Forza di trazione max.	con/senza carico	N	12300/7700	12300/7700	12300/7900	12300/8500	12000/7900	12000/8500	11900/8700
	5.7	Pendenza superabile	con/senza carico	%	20,4/24	18,6/24	18,6/24	18,6/24	18,6/24	18,6/24	15/18,1
	5.8	Max pendenza superabile	con/senza carico	%	30,3/27,9	27,6/26	28/27,4	27,4/28,7	25,1/26	25,3/28,3	23/27
	5.9	Tempo di accelerazione/15 m (Blue-Q/Normale/Sprint)	con carico	s	5,7/5,4/5,1	5,7/5,4/5,1	5,7/5,4/5,1	5,7/5,4/5,1	5,8/5,5/5,2	5,8/5,5/5,2	5,8/5,5/5,3
5.9.1	Tempo di accelerazione/15 m (Blue-Q/Normale/Sprint)	senza carico	s	5,4/5,1/4,8	5,4/5,1/4,8	5,4/5,1/4,8	5,4/5,1/4,8	5,4/5,1/4,8	5,4/5,1/4,8	5,4/5,1/4,8	
5.10	Freno di servizio			Elettrico/meccanico	Elettrico/meccanico	Elettrico/meccanico	Elettrico/meccanico	Elettrico/meccanico	Elettrico/meccanico	Elettrico/meccanico	
Motore elettrico	6.1	Motore di trazione, S2 60 min		kW	2x6,5	2x6,5	2x6,5	2x6,5	2x6,5	2x6,5	2x6,5
	6.2	Motore di sollevamento, uscita a S3 15%		kW	11	11	11	11	11	11	11
	6.3	Batteria conforme a DIN 43531/35/36 A, B, C, no			DIN 43531 B	DIN 43531 B	DIN 43531 A (B)	DIN 43531 A	DIN 43531 A (B)	DIN 43531 A	DIN 43531 A (B)
	6.4	Tensione batteria	U	V	48	48	48	48	48	48	48
	6.4.1	Capacità batteria	K _s	Ah	625	625	625	750	625	750	750
	6.5	Peso batteria		kg	856	856	855	1013	855	1013	1013
	6.6	Consumo energetico in accordo ad EN 16796		kWh/h	3,3	3,8	3,7	3,7	4,1	4,3	4,6
	6.7	Turnover performance		t/h	116	135	131	133	141	149	155
6.8	Consumo energetico per le performance di turnover indicate		kWh/h	5,1	5,7	5,5	5,6	5,8	6,0	6,2	
Altro	10.1	Pressione di lavoro per accessori		bar	240	240	240	240	240	240	240
	10.2	Portata olio per accessori		l/min	26,5	26,5	26,5	26,5	26,5	26,5	26,5
	10.7	Rumorosità all'orecchio del carrellista		dB(A)	<66	<66	<66	<66	<66	<66	<66
	10.7.1	Vibrazioni: accelerazione secondo EN 13059		m/s ²	<0,6	<0,6	<0,6	<0,6	<0,6	<0,6	<0,6
10.8	Gancio di traino, tipo/mod. DIN			Bullone	Bullone	Bullone	Bullone	Bullone	Bullone	Bullone	

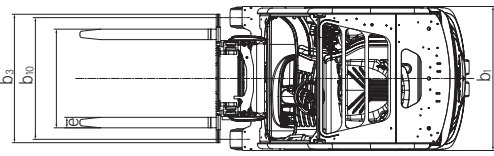


				STILL	STILL	STILL	STILL	STILL	STILL	
Caratteristiche distintive	1.1	Produttore								
	1.2	Modello		RX 20-16P/Li-Ion	RX 20-16PL/Li-Ion	RX 20-18P/Li-Ion	RX 20-18PL/Li-Ion	RX 20-20P/Li-Ion	RX 20-20PL/Li-Ion	
	1.2.1	Numero modello del costruttore		6226	6227	6228	6229	6230	6231	
	1.3	Trazione		Elettrica	Elettrica	Elettrica	Elettrica	Elettrica	Elettrica	
	1.4	Manovra		Conducente seduto	Conducente seduto	Conducente seduto	Conducente seduto	Conducente seduto	Conducente seduto	
	1.5	Portata/carico	Q	kg	1600	1600	1800	1800	2000	
	1.6	Baricentro di carico	c	mm	500	500	500	500	500	
	1.8	Distanza del baricentro di carico	x	mm	374	374	374	374	388	
	1.9	Interasse	y	mm	1429	1537	1429	1537	1429	
Pesi	2.1	Peso in marcia (compresa batteria)		kg	3018	3178	3254	3178	3474	
	2.2	Carico su assale, con carico	anteriore/posteriore	kg	4098/520	4121/657	4439/616	4435/543	4858/616	
	2.3	Carico su assale, senza carico	anteriore/posteriore	kg	1520/1498	1612/1567	1538/1717	1612/1567	1616/1858	
Ruote/telaio	3.1	Gommatura			Superelastica	Superelastica	Superelastica	Superelastica	Superelastica	
	3.2	Dimensione gomme	anteriori		180/70-8	180/70-8	200/50-10	200/50-10	200/50-10	
	3.3	Dimensione gomme	posteriori		150/75-8	150/75-8	150/75-8	150/75-8	150/75-8	
	3.5	Numero di ruote (x = trazione)	anteriore/posteriore		2 x/2	2 x/2	2 x/2	2 x/2	2 x/2	
	3.6	Larghezza carreggiata	anteriore/posteriore	b ₁₀ /b ₁₁	mm	932/807	932/807	942/807	942/807	942/807
	4.1	Inclinazione montante/piastra porta forche	in avanti/indietro	α/β	°	5/6	5/6	5/6	5/6	
Dimensioni basilari	4.2	Altezza del montante	quando abbassato	h ₁	mm	2160	2160	2160	2160	
	4.3	Alzata libera		h ₂	mm	150	150	150	150	
	4.4	Sollevamento		h ₃	mm	3180	3180	3180	3180	
	4.5	Altezza del montante	quando sollevato	h ₄	mm	3742	3742	3742	3742	
	4.7	Altezza sopra il tettuccio di protezione (variante bassa)		h ₆	mm	2035 (1949)	2035 (1949)	2035 (1949)	2035 (1949)	
	4.8	Altezza sedile/altezza in piedi		h ₇	mm	965	965	965	965	
	4.12	Altezza gancio al traino		h ₁₀	mm	537	537	537	537	
	4.19	Lunghezza totale		l ₁	mm	2837	2945	2837	2945	
	4.20	Lunghezza incluso spessore forche		l ₂	mm	2037	2145	2037	2145	
	4.21	Larghezza totale		b ₁	mm	1099	1099	1149	1149	
	4.22	Spessore denti delle forche		s	mm	40	40	40	40	
	4.22.1	Larghezza denti delle forche		e	mm	80	80	80	80	
	4.22.2	Lunghezza denti delle forche		l	mm	800	800	800	800	
	4.23	Piastra porta forche in base a DIN 15173, classe/forma A, B				ISO II A	ISO II A	ISO II A	ISO II A	
	4.24	Larghezza piastra porta forche		b ₃	mm	980	980	980	980	
	4.31	Altezza libera dal suolo sotto il montante		m ₁	mm	≥90	≥90	≥90	≥90	
	4.32	Altezza libera dal suolo centro interasse		m ₂	mm	114	114	114	114	
	4.33	Larghezza del corridoio di stivaggio con pallet 1000 x 1200 in senso trasversale		A _{st}	mm	3362	3470	3362	3470	
4.34	Larghezza del corridoio di stivaggio con pallet 800 x 1200 in senso longitudinale		A _{st}	mm	3487	3595	3487	3595		
4.35	Raggio di sterzata		W _a	mm	1663	1771	1663	1771		
4.36	Distanza di rotazione minima		b ₁₃	mm	-	-	-	-		
Dati prestazionali	5.1	Velocità di marcia (Blue-Q/Normale/Sprint)	con carico	km/h	16/16/20	16/16/20	16/16/20	16/16/20	16/16/20	
	5.1.1	Velocità di marcia (Blue-Q/Normale/Sprint)	senza carico	km/h	16/16/20	16/16/20	16/16/20	16/16/20	16/16/20	
	5.2	Velocità di sollevamento	con carico	m/s	0,53	0,53	0,52	0,52	0,45	
	5.2.1	Velocità di sollevamento	senza carico	m/s	0,75	0,75	0,75	0,75	0,63	
	5.3	Velocità di abbassamento	con/senza carico	m/s	0,51/0,5	0,51/0,5	0,52/0,5	0,52/0,5	0,48/0,41	
	5.5	Forza di trazione	con/senza carico	N	5000/5100	5000/5100	4800/5000	4800/5100	4800/5000	
	5.6	Forza di trazione max.	con/senza carico	N	12300/7900	12300/8500	11900/8000	12000/8500	11900/8200	
	5.7	Pendenza superabile	con/senza carico	%	18,6/24	18,6/24	18,6/24	18,6/24	15/18,1	
	5.8	Max pendenza superabile	con/senza carico	%	27,8/27,8	27,6/28,9	24,8/26	25,4/28,6	22,9/25,1	
	5.9	Tempo di accelerazione/15 m (Blue-Q/Normale/Sprint)	con carico	s	5,7/5,4/5,1	5,7/5,4/5,1	5,8/5,5/5,2	5,8/5,5/5,2	5,8/5,5/5,3	
5.9.1	Tempo di accelerazione/15 m (Blue-Q/Normale/Sprint)	senza carico	s	5,4/5,1/4,8	5,4/5,1/4,8	5,4/5,1/4,8	5,4/5,1/4,8	5,4/5,1/4,8		
5.10	Freno di servizio				Elettrico/meccanico	Elettrico/meccanico	Elettrico/meccanico	Elettrico/meccanico		
Motore elettrico	6.1	Motore di trazione, S2 60 min		kW	2x6,5	2x6,5	2x6,5	2x6,5	2x6,5	
	6.2	Motore di sollevamento, uscita a S3 15%		kW	11	11	11	11	11	
	6.3	Batteria conforme a DIN 43531/35/36 A, B, C, no				DIN 43531 A (B)	DIN 43531 A	DIN 43531 A (B)	DIN 43531 A	
	6.4	Tensione batteria	U	V	48	48	48	48	48	
	6.4.1	Capacità batteria	K ₅	Ah	625	750	625	750	625	
	6.5	Peso batteria		kg	855	1013	855	1013	855	
	6.6	Consumo energetico in accordo ad EN 16796		kWh/h	3,6	3,8	4,1	4,0	4,5	
	6.7	Turnover performance		t/h	129	135	142	139	155	
6.8	Consumo energetico per le performance di turnover indicate		kWh/h	5,5	5,7	5,8	5,8	6,2		
Altro	10.1	Pressione di lavoro per accessori		bar	240	240	240	240	240	
	10.2	Portata olio per accessori		l/min	26,5	26,5	26,5	26,5	26,5	
	10.7	Livello di pressione sonora L _{paZ} (sedile conducente)		dB(A)	<66	<66	<66	<65	<66	
	10.7.1	Vibrazioni: accelerazione secondo EN 13059		m/s ²	<0,6	<0,6	<0,6	<0,7	<0,6	
10.8	Gancio di traino, tipo/mod. DIN				Bullone	Bullone	Bullone	Bullone		

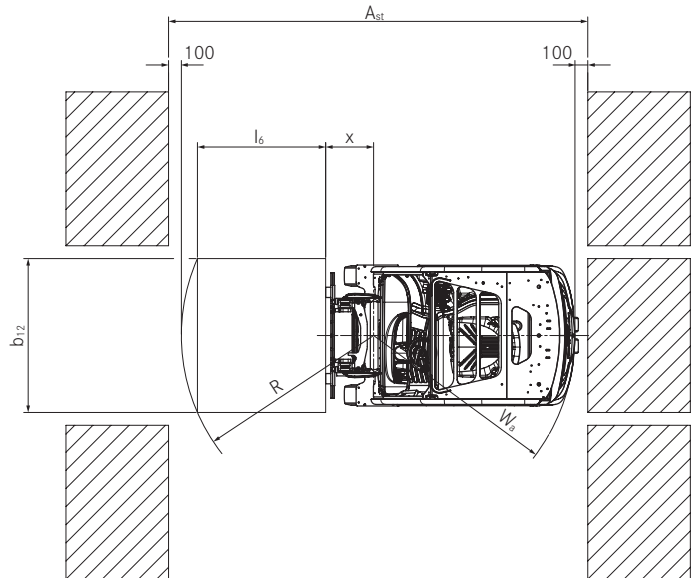
RX 20 Carrelli elevatori elettrici
Disegni tecnici



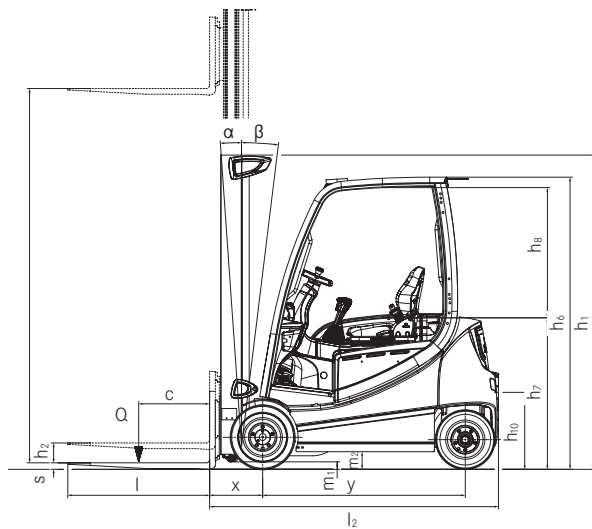
Vista laterale 3 ruote



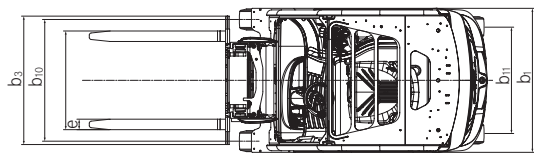
Vista dall'alto 3 ruote



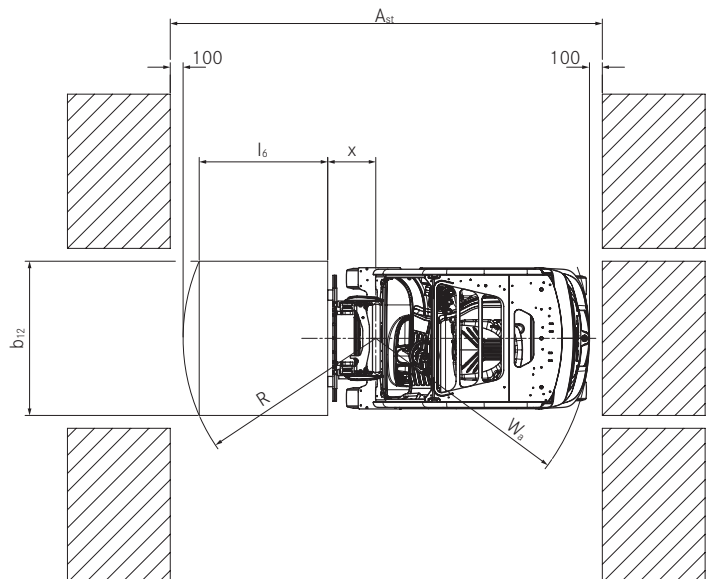
Vista dall'alto 3 ruote



Vista laterale 4 ruote



Vista dall'alto 4 ruote



Vista dall'alto 4 ruote

RX 20 Carrelli elevatori elettrici
Elettrizzanti



RX 20 Carrelli elevatori elettrici
Tabelle dei montanti



		Montante telescopico											Montante NiHo						Montante triplex										
RX 20-14C	Sollevamento nominale	h ₃	mm	2680	2780	2980	3180	3480	3880	4180	4680	5380	2860	2960	3160	3360	3560	3960	4170	4320	4620	4920	5220	5620	6070	6820	7870		
	Altezza	h ₁	mm	1910	1960	2060	2160	2310	2510	2660	2910	3260	1910	1960	2060	2160	2260	2460	1910	1960	2060	2160	2260	2460	2610	2860	3210		
	Alzata libera	h ₂	mm	150	150	150	150	150	150	150	150	150	1365	1415	1515	1615	1715	1915	1366	1416	1516	1616	1716	1916	2066	2316	2666		
	Altezza massima	h ₄	mm	3242	3342	3542	3742	4042	4442	4742	5242	5942	3417	3517	3717	3917	4117	4517	4764	4914	5214	5514	5814	6214	6664	7414	8464		
	Inclinazione del montante	in avanti/indietro	α/β	°	5/6																								
	Agganciamento forche centro-centro			mm	216/368/445/521/673/760																								
	Gommatura	posteriori			125/75-8(15x41/2-8)											125/75-8 (15x41/2-8)						125/75-8 (15x41/2 - 8)							
	Gommatura	anteriore			180/70-8 (18x7-8)											200/50-10						180/70-8 (18x7-8)							
	Carreggiata	anteriore/posteriore		mm	932/168											990						932/168							
Larghezza massima		b ₁	mm	1099											1188						1099								

		Montante telescopico											Montante NiHo						Montante triplex										
RX 20-16 RX 20-16C, RX 20-16L, RX 20-16L	Sollevamento nominale	h ₃	mm	2680	2780	2980	3180	3480	3880	4180	4680	5380	2860	2960	3160	3360	3560	3960	4170	4320	4620	4920	5220	5620	6070	6820	7870		
	Altezza	h ₁	mm	1910	1960	2060	2160	2310	2510	2660	2910	3260	1910	1960	2060	2160	2260	2460	1910	1960	2060	2160	2260	2460	2610	2860	3210		
	Alzata libera	h ₂	mm	150	150	150	150	150	150	150	150	150	1261	1311	1411	1511	1611	1811	1308	1358	1458	1558	1658	1858	2008	2258	2608		
	Altezza massima	h ₄	mm	3315	3415	3615	3815	4115	4515	4815	5315	6015	3471	3571	3771	3971	4171	4571	4791	4942	5242	5542	5842	6242	6692	7442	8492		
	Inclinazione del montante	in avanti/indietro	α/β	°	5/6																								
	Agganciamento forche centro-centro			mm	216/368/445/521/673/760																								
	Gommatura	posteriori			125/75-8 (15x41/2-8)											125/75-8 (15x41/2-8)						125/75-8 (15x41/2-8)							
	Gommatura	anteriore			180/70-8 (18x7-8)											200/50-10						180/70-8 (18x7-8)							
	Carreggiata	anteriore/posteriore		mm	932/168											990						932/168							
	Larghezza massima		b ₁	mm	1099											1188						1099							
	Gommatura	posteriori			150/75-8											150/75-8						150/75-8							
	Gommatura	anteriore			180/70-8 (18x7-8)											200/50-10						180/70-8 (18x7-8)							
	Carreggiata	anteriore/posteriore		mm	932/807											990						932/807							
	Larghezza massima		b ₁	mm	1099											1188						1099							

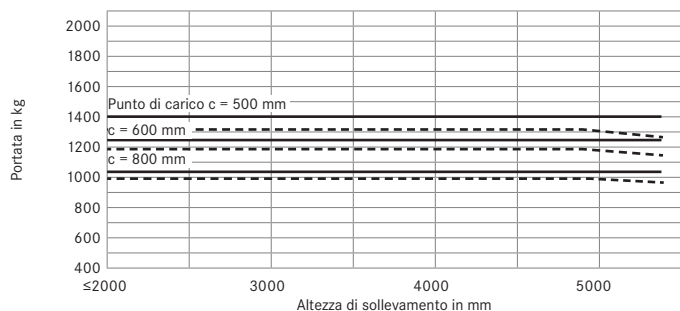
		Montante telescopico											Montante NiHo						Montante triplex										
RX 20-18 RX 20-18L, RX 20-18L	Sollevamento nominale	h ₃	mm	2680	2780	2980	3180	3480	3880	4180	4680	5380	2780	2880	3080	3280	3480	3880	4020	4170	4470	4770	5070	5470	5920	6670	7720		
	Altezza	h ₁	mm	1910	1960	2060	2160	2310	2510	2660	2910	3260	1910	1960	2060	2160	2260	2460	1910	1960	2060	2160	2260	2460	2610	2860	3210		
	Alzata libera	h ₂	mm	150	150	150	150	150	150	150	150	150	1261	1311	1411	1511	1611	1811	1258	1308	1408	1508	1608	1808	1958	2208	2558		
	Altezza massima	h ₄	mm	3315	3415	3615	3815	4115	4515	4815	5315	6015	3443	3543	3743	3943	4143	4543	4692	4842	5142	5442	5742	6142	6592	7342	8392		
	Inclinazione del montante	in avanti/indietro	α/β	°	5/6																								
	Agganciamento forche centro-centro			mm	216/368/445/521/673/760																								
	Gommatura	posteriori			140/55-9											140/55-9						140/55-9							
	Gommatura	anteriore			200/50-10											200/50-10						200/50-10							
	Carreggiata	anteriore/posteriore		mm	942/172											990						942/172							
	Larghezza massima		b ₁	mm	1149											1188						1149							
	Gommatura	posteriori			150/75-8											150/75-8						150/75-8							
	Gommatura	anteriore			200/50-10											200/50-10						200/50-10							
	Carreggiata	anteriore/posteriore		mm	942/807											990						942/807							
	Larghezza massima		b ₁	mm	1149											1188						1149							

		Montante telescopico											Montante NiHo						Montante triplex										
RX 20-20 RX 20-20L, RX 20-20PL	Sollevamento nominale	h ₃	mm	2650	2750	2950	3150	3450	3850	4150	4650	5350	2770	2870	3070	3270	3470	3870	4030	4180	4480	4780	5080	5680	6130	6880	7930		
	Altezza	h ₁	mm	1910	1960	2060	2160	2310	2510	2660	2910	3260	1910	1960	2060	2160	2260	2460	1910	1960	2060	2160	2260	2460	2610	2860	3210		
	Alzata libera	h ₂	mm	150	150	150	150	150	150	150	150	150	1366	1416	1516	1616	1716	1916	1430	1480	1580	1680	1780	1980	2130	2380	2730		
	Altezza massima	h ₄	mm	3214	3314	3514	3714	4014	4414	4714	5214	5914	3334	3434	3634	3834	4034	4434	4594	4744	5044	5344	5644	6044	6694	7444	8494		
	Inclinazione del montante	in avanti/indietro	α/β	°	5/6																								
	Agganciamento forche centro-centro			mm	216/368/445/521/673/760																								
	Gommatura	posteriori			140/55-9											140/55-9						140/55-9							
	Gommatura	anteriore			200/50-10											200/50-10						200/50-10							
	Carreggiata	anteriore/posteriore		mm	942/172											990						942/172							
	Larghezza massima		b ₁	mm	1149											1188						1149							
	Gommatura	posteriori			150/75-8											150/75-8						150/75-8							
	Gommatura	anteriore			200/50-10											200/50-10						200/50-10							
	Carreggiata	anteriore/posteriore		mm	942/807											990						942/807							
	Larghezza massima		b ₁	mm	1149											1188						1149							

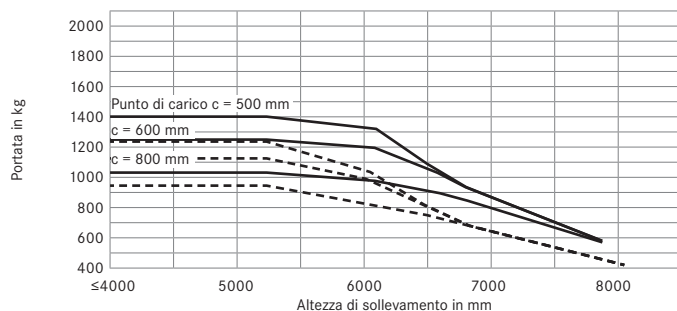
RX 20 Carrelli elevatori elettrici

Portate base

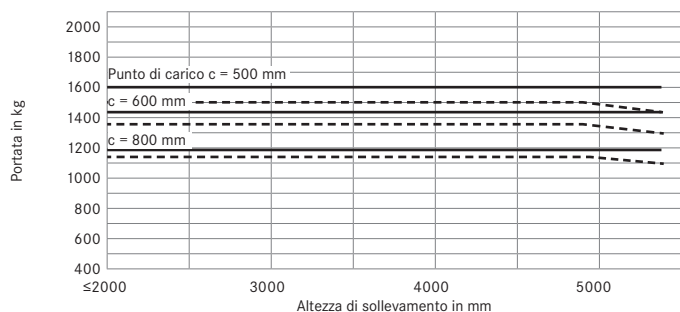
RX 20-14C montante telescopico/NiHo gommatura SE semplice



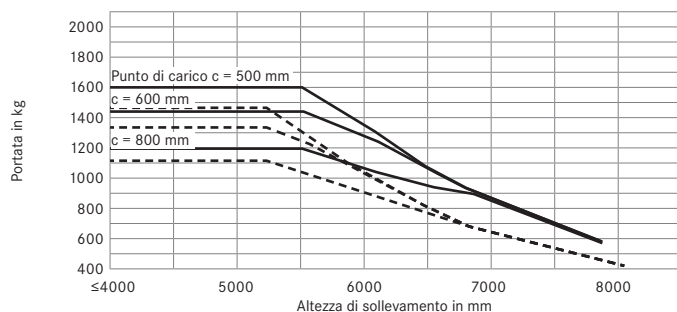
RX 20-14C montante triplex gommatura SE semplice



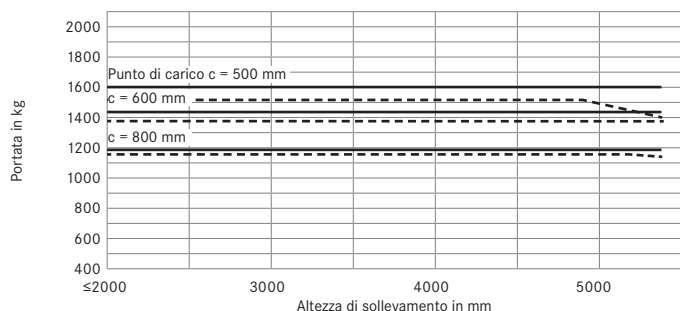
RX 20-16C montante telescopico/NiHo gommatura SE semplice



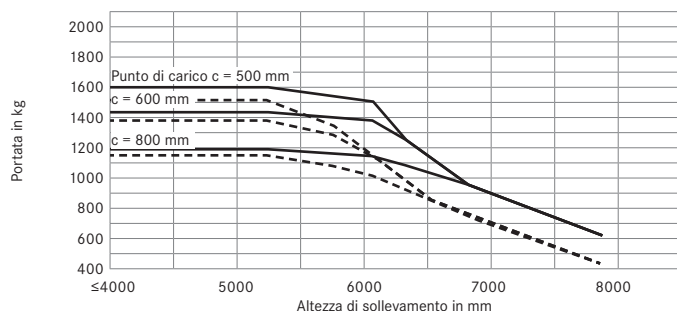
RX 20-16C montante triplex gommatura SE semplice



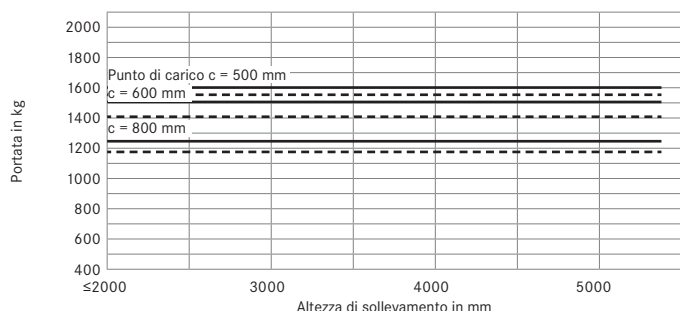
RX 20-16/RX 20-16P montante telescopico/NiHo gommatura SE semplice



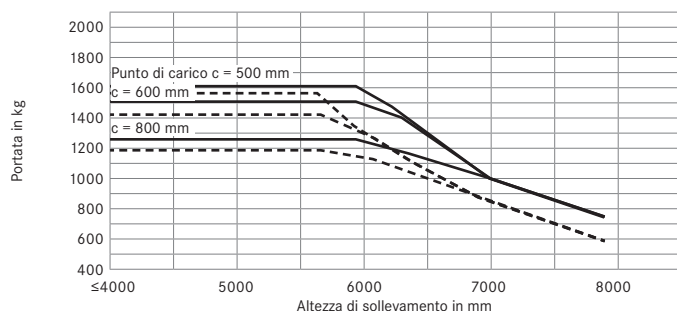
RX 20-16/RX 20-16P montante triplex gommatura SE semplice



RX 20-16L/RX 20-16PL montante telescopico/NiHo gommatura SE semplice



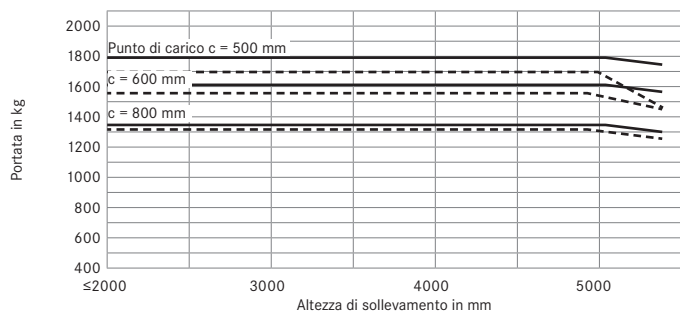
RX 20-16L/RX 20-16PL montante triplex gommatura SE semplice



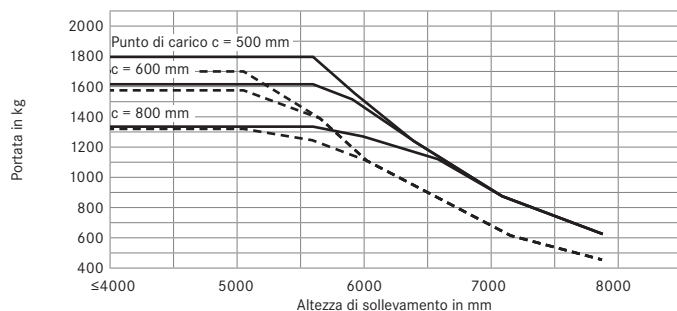
———— con forche standard - - - - - con traslatore laterale integrato e forche standard
 I valori elencati possono variare a seconda dell'attrezzatura del carrello elevatore

RX 20 Carrelli elevatori elettrici Portate base

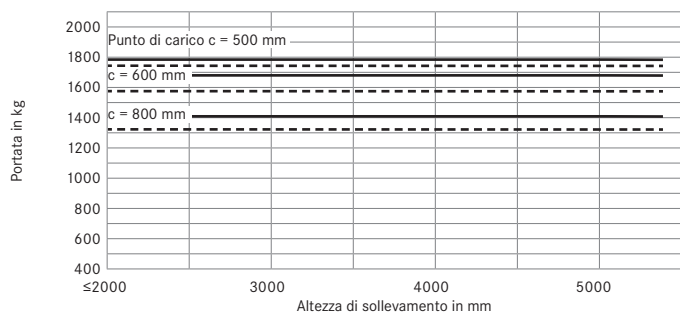
RX 20-18/RX 20-18P montante telescopico/NiHo gommatura SE semplice



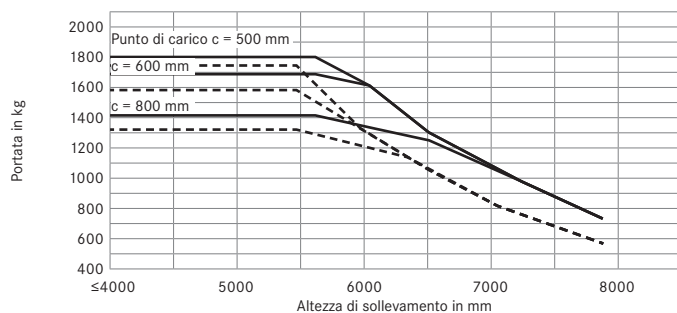
RX 20-18/RX 20-18P montante triplex gommatura SE semplice



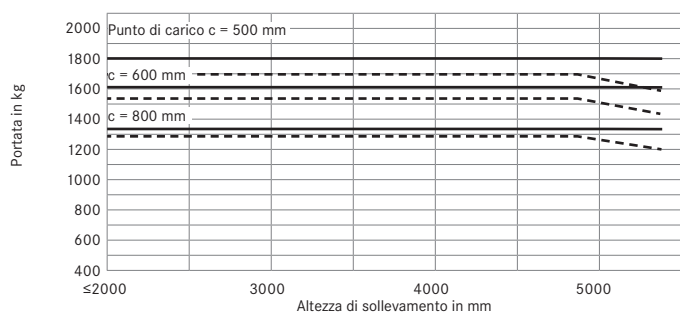
RX 20-18L montante telescopico/NiHo gommatura SE semplice



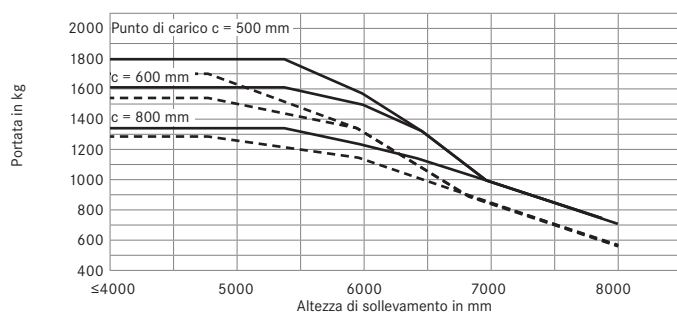
RX 20-18L montante triplex gommatura SE semplice



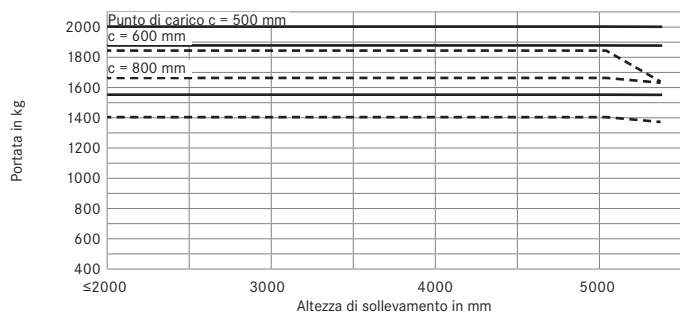
RX 20-18PL montante telescopico/NiHo gommatura SE semplice



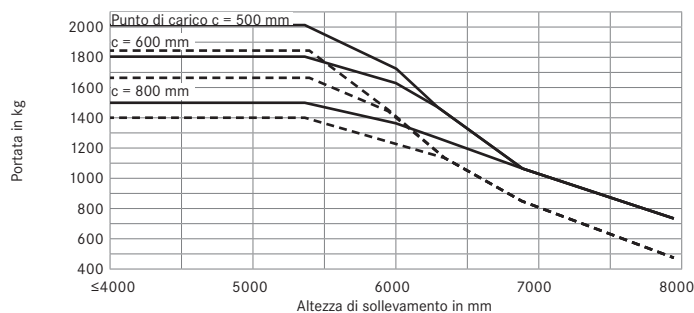
RX 20-18PL montante triplex gommatura SE semplice



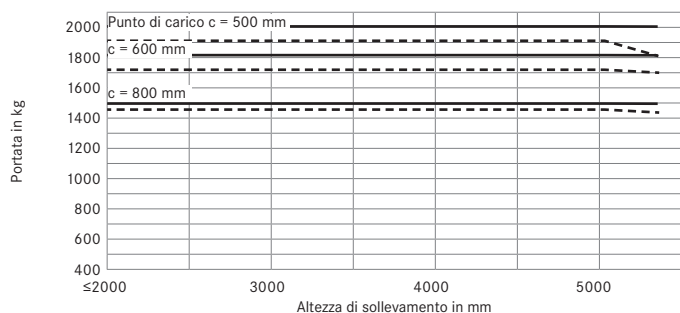
RX 20-20P montante telescopico/NiHo gommatura SE semplice



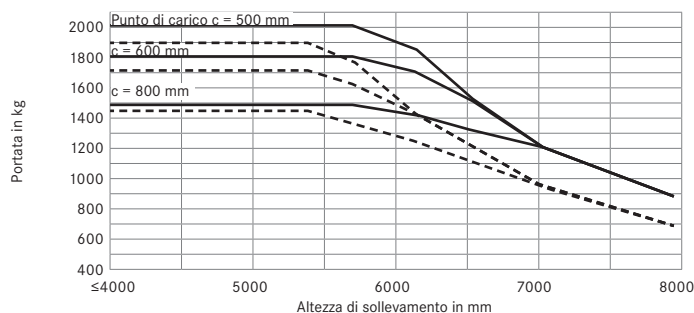
RX 20-20P montante triplex gommatura SE semplice



RX 20-20L/RX 20-20PL montante telescopico/NiHo gommatura SE semplice



RX 20-20L/RX 20-20PL montante triplex gommatura SE semplice



———— con forche standard - - - - - con traslatore laterale integrato e forche standard
I valori elencati possono variare a seconda dell'attrezzatura del carrello elevatore



Versione a quattro ruote con cabina di guida completamente chiusa per uso esterno



Visuale ottimale sulla punta delle forche durante il carico di mezzi pesanti



Vista sulla parte superiore



Maggiore visibilità grazie al vetro blindato panoramico



Accesso comodo e ampio vano per i piedi



Caricatore a bordo come optional, per una ricarica rapida senza raddrizzatore



Postazione di lavoro con display e unità di comando, Joystick 4Plus e riscaldamento



Lavorare in modo rapido e sicuro grazie all'eccellente visibilità sopra ed oltre il montante Easy View



Sedile ampio con rivestimento in tessuto e bracciolo sul lato destro



Sedile girevole e clacson su maniglia posteriore, come optional



Sedile orientabile per una retromarcia confortevole



Sostituzione della batteria con transpallet elettrico

Pendenze

	Pendenza	Tratto massimo in m													
		RX 20-14C	RX 20-16C	RX 20-16	RX 20-16L	RX 20-16P	RX 20-16PL	RX 20-18	RX 20-18L	RX 20-18P	RX 20-18PL	RX 20-20L	RX 20-20P	RX 20-20PL	
Con carico nominale	22,9%	1860	1501	1502	1501	1517	1509	1423	1431	1431	1439	1079	1054	1079	
	18,6%	3350	3380	3458	3456	3559	3442	3284	3300	3300	3300	2611	2546	2611	
	1,2%	7770	7531	7663	7489	7741	7533	7322	7346	7269	7582	6857	6870	6883	
	6,1%	14683	13751	13761	13450	14070	13637	13320	13318	13164	13320	12186	12187	12500	
Senza carico	25,1%	3421	3221	3285	3213	3325	3213	3151	3134	3137	3215	3027	3196	3027	
	18,1%	8230	8037	8165	7884	8244	8017	7876	7762	7768	7949	5632	5610	5642	
	9,6%	15316	14432	15066	14402	14937	14402	13969	13958	13969	14183	13570	13483	13601	
	4,7%	20000	20000	20000	20000	20000	20000	20000	20000	20000	20000	20000	20000	20000	

Calcestruzzo asciutto ruvido = valore di attrito 0,80

Batteria: standard come indicato nelle specifiche tecniche; la velocità è variabile

Tratto massimo percorribile in 60 minuti.

Esempio: un RX 20-18P può percorrere un tratto di 330 m fino a dieci volte l'ora con un carico di 1.800 kg e una pendenza in salita del 18,6%.

RX 20 Carrelli elevatori elettrici Elettrizzanti

Migliori performance di movimentazione della sua categoria

Massima autonomia con una sola carica della batteria

Visuale ottimale a 360° per un'elevata sicurezza sul lavoro

Grande agilità e precisa manovrabilità



Lo STILL RX 20 offre qualcosa in più sotto ogni aspetto: più potenza, più dinamismo e più disponibilità. L'ultima generazione del carrello elevatore elettrico più venduto di STILL è il migliore RX 20 mai sviluppato. È stata integrata una nuova unità di sicurezza e comunicazione in grado di garantire le massime performance in termini di sicurezza e movimentazione (STILL Easy Control): il conducente può attivare le funzioni di performance in base all'applicazione e visualizzare immediatamente tutte le informazioni importanti relative alla sicurezza. Grazie al processo di sostituzione della batteria più sicuro e rapido della sua categoria e alla capacità superiore della batteria di tipo Li-Ion, l'RX 20 può essere utilizzato 24 ore su 24. Accelerazione dinamica, velocità massima di 20 km/h, precisa manovrabilità: con queste caratteristiche tipiche del marchio, l'RX 20 è in grado di raggiungere le massime performance in termini di movimentazione nella gamma di carico da 1,4 a 2 tonnellate.

L'RX 20 mostra tutte le sue potenzialità nelle corsie di larghezza ridotta in applicazioni impegnative su due o tre turni, ad esempio nei magazzini di materiali edili e di bevande, per le operazioni di scarico e spedizione di merci nel settore commerciale e logistico, nell'approvvigionamento alla produzione per l'industria meccanica e l'industria automobilistica. Dotato della tecnologia Li-Ion, l'RX 20 Li-Ion è il numero uno in termini di disponibilità. Bastano 30 minuti di carica per prolungare il tempo di utilizzo di diverse ore di funzionamento. Il carrello elevatore elettrico compatto riceve energia dalle batterie Li-Ion ed è quindi adatto per l'utilizzo in un magazzino frigorifero. Durante il funzionamento, un sistema elettronico intelligente controlla ogni cella della batteria in tempo reale. Sicurezza, performance e disponibilità sono i fattori che rendono l'RX 20 Li-Ion un trasportatore di merci straordinariamente efficiente.

I fattori "Simply Efficient": prestazioni elevate per migliorare la produttività

Simply easy

- Movimentazione intuitiva: i comandi dell'intera linea di prodotto RX sono concepiti per essere facilmente accessibili
- Maggiore efficienza: facile accesso a una cabina di guida altamente ergonomica
- Computer di bordo STILL Easy Control: tutte le informazioni rilevanti a colpo d'occhio e le funzioni di performance a portata di clic
- Ultra-veloce: semplice operazione di sostituzione laterale della batteria

Simply powerful

- La soluzione ideale per l'intralogistica: migliori performance di movimentazione della sua categoria
- Performance potenziate: modalità sprint per le massime performance premendo un semplice pulsante
- Efficienza energetica ottimale: eccezionale autonomia ad ogni ricarica della batteria
- Supporto intelligente: controllo della trazione ed altre funzioni di assistenza
- Pronto in ogni momento: tecnologia opzionale agli ioni di litio STILL per la massima disponibilità

Simply safe

- Movimentazione sicura e precisa: idraulica ad alta precisione e dinamica di guida agile
- Accesso sicuro: grande maniglia, tappetino in gomma antiscivolo e ampio gradino

- Visuale panoramica ottimale: montante dal profilo slim e finestrini extra-large
- Sicurezza sistematica: Pre-Shift Check opzionale sul display per facilitare il controllo di sicurezza quotidiano
- Sicurezza per ogni applicazione: ampia gamma di dotazioni aggiuntive, tra cui indicatore di direzione sul display, illuminazione di sicurezza Safety Light 4Plus e Curve Speed Control per la riduzione automatica della velocità in curva

Simply flexible

- Comandi idraulici personalizzabili: multileva, minileva, Fingertip o Joystick 4Plus
- Dinamica delle performance regolabili: parametri come la velocità di guida e di sollevamento possono essere regolati in base alle preferenze personali premendo semplicemente un pulsante
- Potenza operativa su misura delle singole esigenze: ampia varietà di dotazioni per ogni applicazione
- Caricatore a bordo, per una ricarica semplice, rapida ed indipendente dal raddrizzatore

Simply connected

- Collegamento in rete ottimale: interfaccia opzionale per l'integrazione in software di gestione della flotta come STILL neXXt fleet
- Uso controllato: il controllo degli accessi opzionale protegge da operazioni non autorizzate

RX 20 Carrelli elevatori elettrici

Riepilogo funzionalità standard e opzionali



		RX 20-14C RX 20-16C	RX 20-16 RX 20-18	RX 20-16L RX 20-18L RX 20-20L	RX 20-16P RX 20-18P RX 20-20P	RX 20-16PL RX 20-18PL RX 20-20PL
Posto di guida	Cabina con protezione antintemperie, chiusa o con telo	○	○	○	○	○
	Tettuccio di protezione drive-in con copertura in Makrolon	○	○	○	○	○
	Altezza sopra il tettuccio di protezione 1949 mm per punti di passaggio bassi	○	○	○	○	○
	Parabrezza in vetro di sicurezza laminato verde o in policarbonato	○	○	○	○	○
	Sottomano con tavoletta porta blocco (rimovibile)	○	○	○	○	○
	Sedile con rivestimento in similpelle MSG 65 Grammer	●	●	●	●	●
	Sedile con rivestimento in tessuto, sospensione pneumatica, rivestimento in similpelle, supporto lombare, schienale prolungabile e regolabile in altezza	○	○	○	○	○
	Riscaldamento sedile	○	○	○	○	○
	Sedile orientabile che può essere ruotato verso destra	○	○	○	○	○
	Maniglia sulla parte anteriore e posteriore del tetto di protezione	●	●	●	●	●
	Piastra ammortizzante orizzontale per il sedile di guida, per minimizzare le vibrazioni umane	○	○	○	○	○
	Rivestimento del tettuccio con illuminazione interna	○	○	○	○	○
	Radio DAB/MP3 player con connessione USB, Bluetooth e comandi vocali	○	○	○	○	○
	Riscaldamento elettrico 2000 W, inclusa bocchetta di sbrinamento	○	○	○	○	○
	Supporto a clip per cellulare, montato in modo regolabile sulla barra del tetto di protezione	○	○	○	○	○
	Display a colori e navigazione intuitiva del menu	●	●	●	●	●
	Vetro blindato panoramico	○	○	○	○	○
	Tettuccio su tetto regolabile	○	○	○	○	○
	Seduta rialzata (208 mm) per visuale ottimale oltre i carichi sporgenti (ad es. settore beverage)	○	○	○	○	○
	Portapacchi sopra il contrappeso	○	○	○	○	○
Montante	Montante Easy View	○	○	○	○	○
	Griglia reggicarico	○	○	○	○	○
	Posizione verticale del montante	○	○	○	○	○
	Protezione dei cilindri di brandeggio da polvere e umidità mediante soffiato	○	○	○	○	○
	Protezione antiusura delle forche	○	○	○	○	○
	Display con visualizzazione di angolo di inclinazione e abbassamento attenuato nelle posizioni finali di inclinazione	○	○	○	○	○
Sistema idraulico	Valvola proporzionale per movimenti particolarmente precisi	○	○	○	○	○
	Guida multileva	●	●	●	●	●
	Bracciolo con Minileve, Fingertip o Joystick 4Plus	○	○	○	○	○
	La funzione di vibrazione idraulica facilita lo svuotamento dei contenitori	○	○	○	○	○
	Versione con olio per basse temperature	○	○	○	○	○
Azionamenti	Bassi costi operativi grazie al basso consumo energetico	●	●	●	●	●
	3 programmi di marcia preimpostati e 2 configurabili liberamente	●	●	●	●	●
	Modalità di risparmio energetico Blue-Q	●	●	●	●	●
	Display con indicazione del consumo energetico e del tempo di marcia residuo allo stato di carica attuale	●	●	●	●	●
	Azionamenti esenti da manutenzione per la guida, la sterzata e il sollevamento	●	●	●	●	●
	Incapsulatura di protezione dei componenti contro polvere e umidità	●	●	●	●	●
	Contaore di esercizio solo con motore di marcia e di sollevamento in funzione	●	●	●	●	●
	Batteria Li-Ion sostituibile 1:1	○	○	○	○	○
	Sistema idraulico di sostituzione della batteria per un semplice cambio tramite gru	—	○	○	○	○
	Opzione di passaggio dal circuito batteria A al circuito batteria B	—	○	—	○	—
Freno	Modalità sprint per le massime performance premendo un semplice pulsante	●	●	●	●	●
	On-board charger	—	○	○	○	○
	Freni a disco esenti da usura a bagno d'olio	●	●	●	●	●
	Recupero di energia in frenata	●	●	●	●	●
	Freno di stazionamento meccanico	●	●	●	●	●
Sicurezza	Freno di stazionamento elettromeccanico	○	○	○	○	○
	Sistema di ritenuta EasyBelt per allacciare e slacciare la cintura in modo rapido e sicuro	○	○	○	○	○
	Sistema di ritenuta Sauermann di tipo HRS-E/ERS duo oppure sistema di ritenuta IWS con apertura a barra sulla sinistra	○	○	○	○	○
	Fari di lavoro e illuminazione in versione LED	○	○	○	○	○
	Fari di lavoro LED sul sollevatore	○	○	○	○	○
	Limite di velocità regolabile a piacimento del carrellista	○	○	○	○	○
	Dispositivo di segnalazione STILL Safety Light 4Plus	○	○	○	○	○
	Safety Zone Light: barre luminose a destra e sinistra del veicolo	○	○	○	○	○
	Curve Speed Control	●	●	●	●	●
	Limitazione della velocità quando la piastra porta forche è sollevata	○	○	○	○	○
	Misurazione del carico	○	○	○	○	○
	Specchio panoramico	○	○	○	○	○
	Sensore a soffitto per il controllo della velocità all'interno e all'esterno	○	○	○	○	○
	Mini console per commutare la direzione di marcia con la mano destra e sinistra	○	○	○	○	○
	FleetManager: autorizzazione di accesso, rilevamento di urti, reportistica	○	○	○	○	○
	Protezione da sovraccarico	○	○	○	○	○
	Pre-Shift Check opzionale sul display per facilitare il controllo di sicurezza quotidiano	○	○	○	○	○
	Controllo intelligente della cintura di sicurezza	●	●	●	●	●
Sistema di assistenza alla stabilità Dynamic Load Control 1/2 per ridurre il rischio di sovraccarico	○	○	○	○	○	
Versione ATEX	○	○	○	○	○	
Predisposizione per circolazione stradale	○	○	○	○	○	

● Standard ○ Opzionale — Non disponibile

STILL S.p.A.
Viale De Gasperi, 7
20045, Lainate (MI)
Italia
Per ulteriori informazioni:
Tel.: +39 02 93765-1
Email: info@still.it
Website: www.still.it

STILL AG
Industriestrasse 50
8112 Otelfingen
Svizzera
Per ulteriori informazioni:
Tel.: +41 44 846 51 11
Email: info@still.ch
Website: www.still.ch

STILL è certificata nelle seguenti
aree: gestione della qualità,
sicurezza sul lavoro, protezione
dell'ambiente e gestione dell'energia.

