

Istruzioni originali

## Batterie agli ioni di litio

EXD 18

EXU 16, EXU 18, EXU 20

EXU-H



0153 0154 0155 0157 0161  
0162 0285 0294 0295 1180  
1182 1183 1184 1185 1186

first in intralogistics



## Indirizzo del costruttore e informazioni di contatto

STILL GmbH  
Berzeliusstraße 10  
22113 Amburgo, Germania  
Tel. +49 (0) 40 7339-0  
Fax: +49 (0) 40 7339-1622  
E-mail: [info@still.de](mailto:info@still.de)  
Sito Web: <http://www.still.de>





<b>1</b>	<b>Introduzione</b>	
	Introduzione	2
	Informazioni sulla conformità delle batterie agli ioni di litio	3
<b>2</b>	<b>Sicurezza</b>	
	Norme di sicurezza specifiche per le batterie agli ioni di litio	6
	Cosa fare in caso di uso improprio	7
	Misure di protezione per la persona in seguito a incidente	8
	Cosa fare in caso di fuoriuscite accidentali	8
	Trasporto di una batteria agli ioni di litio	10
	Rottamazione delle batterie agli ioni di litio	11
<b>3</b>	<b>Viste generali</b>	
	Differenze tra i tipi di batteria agli ioni di litio	14
	Etichette sulla parte superiore delle batterie agli ioni di litio	15
	Etichette sui lati delle batterie agli ioni di litio	16
<b>4</b>	<b>Utilizzo</b>	
	Controllo dello stato di carica	18
	Batterie agli ioni di litio ad accesso verticale: collegamento/scollegamento del connettore batteria	19
	Avviamento di un carrello dotato di batteria agli ioni di litio ad accesso verticale	20
	Batterie agli ioni di litio ad accesso laterale: collegamento/scollegamento del connettore batteria	21
	Messa in funzione di un carrello dotato di batteria agli ioni di litio ad accesso laterale	22
	Disattivazione automatica della batteria	24
	Batteria dotata di un vano	24
	Display di un carrello dotato di batteria agli ioni di litio	25
	Spia di carica della batteria	26
	Installazione del caricabatteria esterno	28
	Carica delle batterie agli ioni di litio mediante un caricabatteria esterno	29
	Utilizzo della presa di corrente laterale per ricaricare la batteria	34
	Tempi di carica della batteria	36

Utilizzo del caricabatteria di bordo .....	37
Batteria ad accesso verticale: sostituzione della batteria .....	40
Batteria ad accesso laterale: sostituzione della batteria .....	40
Codici di errore della batteria .....	41
Batterie agli ioni di litio: immagazzinamento a lungo termine .....	42
<b>5 Manutenzione</b>	
Piano di manutenzione per le batterie agli ioni di litio .....	46
Telaio, carrozzeria e raccordi .....	47
Pulizia della batteria agli ioni di litio .....	47
Attrezzatura elettrica .....	48
Cablaggi e cavi .....	48
<b>6 Scheda dati</b>	
Precisione peso della batteria agli ioni di litio .....	50

1

---

# Introduzione

## Introduzione

La presente integrazione è specifica per le batterie agli ioni di litio. Integra il manuale d'uso. Quest'ultimo descrive le condizioni di utilizzo della batteria agli ioni di litio del carrello. Un'etichetta degli ioni di litio affissa sul carrello consente di distinguere carrelli dotati di batteria al piombo o al gel.

### PERICOLO

#### **Rischio elettrico**

Consultare le norme di sicurezza specifiche delle batterie agli ioni di litio.

Le batterie e gli elementi agli ioni di litio sono presenti nell'elenco di materiali pericolosi

stilato dalle Nazioni Unite relativo al trasporto di merci pericolose.

#### **La batteria non deve essere aperta.**

Deve essere conservata in un luogo fresco, asciutto e ben ventilato. Le temperature elevate (superiori a 40 °C) riducono la durata della batteria.

### PERICOLO

#### **Rischio di incendio, perdite o esplosione**

Non conservare le batterie agli ioni di litio in grossi quantitativi (rischio di cortocircuito). Conservare la batteria nell'imballaggio originale fino a quando non deve essere utilizzata.

Non distruggere o incenerire gli imballaggi.



## Informazioni sulla conformità delle batterie agli ioni di litio

Il costruttore delle batterie agli ioni di litio e fornitore del gruppo KION dichiara quanto segue:

la batteria agli ioni di litio

è conforme alle disposizioni della seguente direttiva UE **2004/108/CE**

è conforme agli standard **EN 61000-6-2:2006 e EN 61000-6-3:2007**.

La presente dichiarazione di conformità alle direttive CE si applica solo all'uso di batterie conformi alle raccomandazioni descritte nel manuale d'uso.



2

---

Sicurezza

## Norme di sicurezza specifiche per le batterie agli ioni di litio

### Norme di sicurezza specifiche per le batterie agli ioni di litio

#### **⚠ PERICOLO**

##### **Rischio di incendio.**

Posizionare estintori di classe D o gas inerte, biossido di carbonio, estintori a polvere o a base di schiuma in prossimità della zona di utilizzo delle batterie agli ioni di litio.

#### **⚠ PERICOLO**

##### **Pericolo elettrico**

Non aprire la batteria. Rischio elettrico.

Solo il personale tecnico del Centro di assistenza tecnica è autorizzato ad aprire la batteria.

È necessario rispettare le linee guida riportate di seguito:

- Leggere attentamente la documentazione fornita unitamente alla batteria.
- Solo il personale in possesso di formazione specifica per lavorare con la tecnologia agli ioni di litio è autorizzato a eseguire interventi sulle batterie (ad esempio i tecnici del Centro di assistenza tecnica).
- Non posizionare le batterie agli ioni di litio sopra fiamme libere o fonti di calore (> 70°C) o in prossimità di esse. Ciò potrebbe causare il surriscaldamento o l'incendio delle batterie. Questo tipo di utilizzo compromette inoltre le prestazioni delle batterie e ne riduce la durata.
- Un uso improprio può causare il surriscaldamento o gravi danni. Rispettare le seguenti norme di sicurezza:
  - Non mettere mai in cortocircuito i morsetti della batteria
  - Non invertire la polarità della batteria
  - Non aprire la batteria
  - Non esporre la batteria a un eccessivo stress meccanico

- Non esporre la batteria a umidità o acqua (> 95%)
- Installare le batterie in una zona con grado di inquinamento 2 in conformità con la norma EN 60664-1
- Le batterie devono essere installate in una stanza facilmente ventilabile, in caso di uso improprio.
- L'operatore del carrello elevatore a forche deve guidare il carrello con molta attenzione per evitare di perforare o danneggiare le batterie agli ioni di litio.

#### **⚠ PERICOLO**

##### **Rischio di lesioni**

In caso di incidente (impatto, caduta, collisione), la batteria potrebbe subire danni, perforarsi o deformarsi. Stabilire un perimetro di sicurezza di 5 metri attorno alla batteria. Contattare il personale del servizio di emergenza e riferire che una batteria agli ioni di litio ha preso fuoco. Contattare il Centro di assistenza tecnica.

- Immagazzinare le batterie fissate sui pallet. Non immagazzinare le batterie troppo in alto per ridurre eventuali rischi di caduta. Non immagazzinare le batterie direttamente sul terreno per ridurre il rischio di umidità e di impatti. Si raccomanda di immagazzinare le batterie a un'altezza compresa tra 60 e 120 cm.
- Se durante il funzionamento si avverte un odore insolito, una modifica della forma o eventuali altre anomalie, scollegare immediatamente la batteria (utilizzando il bloccaggio di emergenza oppure la presa di corrente del caricabatteria). Contattare il Centro di assistenza tecnica. Se necessario, contattare anche il personale del servizio di emergenza e riferire che una batteria agli ioni di litio ha preso fuoco.

## Cosa fare in caso di uso improprio

Le batterie agli ioni di litio non costituiscono pericolo chimico in una situazione di uso conforme. Ad esempio, le batterie non devono essere aperte o bruciate.

In caso di esposizione ai componenti interni o se questi sono bruciati, attenersi alle istruzioni riportate di seguito.

### In caso di contatto con gli occhi

Il contenuto di una batteria aperta può provare irritazioni agli occhi.

La polvere può provocare infiammazioni alle palpebre.

- Sciacquare immediatamente e accuratamente con acqua per almeno 15 minuti
- Consultare il prima possibile un medico

### In caso di contatto con la pelle

Una batteria aperta può provocare allergie e irritazioni alla pelle.

- Togliersi gli indumenti contaminati
- Sciacquare accuratamente le parti del corpo interessate per almeno 15 minuti
- Lavare la pelle con acqua e sapone
- Consultare un medico se l'irritazione persiste

### In caso di inalazione

Una batteria aperta può provocare irritazioni alle membrane mucose e alle vie respiratorie o una reazione allergica.

Durante la rimozione della batteria, si può verificare il rilascio di gas con conseguente irritazione alla gola.

- Portare il soggetto all'aria aperta
- Consultare il prima possibile un medico

### In caso di ingestione

- Sciacquare accuratamente la bocca con acqua

- Bere abbondante acqua
- Evitare che il soggetto vomiti
- Consultare il prima possibile un medico

### In caso di incendio

In caso di incendio, attenersi alle istruzioni riportate di seguito:

#### In caso di incendio di piccole dimensioni:

- Utilizzare estintori di classe D o a gas inerte, a biossido di carbonio, a polvere o a base di schiuma
- Stabilire un perimetro di sicurezza di cinque metri intorno alla batteria
- Contattare il personale di emergenza e riferire che una batteria agli ioni di litio ha preso fuoco
- Dopo aver spento l'incendio, non riutilizzare la batteria. Contattare il Centro di assistenza tecnica.

#### In caso di incendio di vaste dimensioni:

- Stabilire un perimetro di sicurezza di cinque metri intorno alla batteria
- Contattare il personale di emergenza e riferire che una batteria agli ioni di litio ha preso fuoco

Speciali procedure antincendio (intervento dei vigili del fuoco):

- I vigili del fuoco devono indossare un autorespiratore.
- Utilizzare una maschera omologata per evitare l'inalazione di fumi tossici
- Indossare i dispositivi e gli indumenti di protezione personale per evitare il contatto fisico accidentale con la soluzione elettrolitica
- Tutti i tipi di prodotti antincendio riportati in precedenza possono essere impiegati con le batterie
- Nel caso le batterie siano state esposte al fuoco ed evitarne la conseguente rottura, è

## Misure di protezione per la persona in seguito a incidente

necessario utilizzare una notevole quantità di acqua per raffreddarne la parte esterna

- Dopo aver spento l'incendio, non riutilizzare la batteria. Contattare il Centro di assistenza tecnica.

### ⚠ PERICOLO

#### Rischio elettrico

Non utilizzare acqua sulle batterie installate nel locale di ricarica.

### ⚠ PERICOLO

#### Rischio di esplosione: rilascio di gas in grado di creare un ambiente esplosivo

Dopo aver spento l'incendio, stabilire intorno alla batteria un perimetro di sicurezza di almeno cinque metri.

### ⚠ PERICOLO

#### Rischio di rilascio di prodotti tossici

## Misure di protezione per la persona in seguito a incidente

### ⚠ AVVERTIMENTO

Maneggiare una batteria aperta solo in un luogo ben ventilato.

Protezione delle vie respiratorie	Se un elemento è aperto o presenta delle perdite, utilizzare una maschera antigas che copre tutto il viso dotata di filtri ABEK o di un dispositivo per la respirazione indipendente. Il personale dei vigili del fuoco deve indossare un dispositivo per la respirazione indipendente.
Protezione per le mani	Utilizzare guanti viton o in gomma, polietilene, polipropilene durante gli interventi su elementi rotti o che presentano perdite.
Protezione per gli occhi	Indossare occhiali di sicurezza con protezioni laterali o una maschera che copre il viso durante gli interventi su elementi rotti o che presentano perdite.
Altro	Indossare abiti protettivi e un grembiule in gomma idonei durante gli interventi su elementi rotti o che presentano perdite.

## Cosa fare in caso di fuoriuscite accidentali

Rispettare le precauzioni riportate di seguito in caso di perdite:

### Precauzioni per il personale

- Evacuare il personale dall'area contaminata fino a quando i vapori non si sono dispersi
- In caso di fuoriuscite di elettroliti da un elemento o da una batteria, evitare l'inalazione di gas
- Attenersi alle istruzioni su **Cosa fare in caso di uso improprio** in caso di contatto con la pelle o gli occhi o in caso di inalazione o ingestione
- Indossare occhiali e guanti protettivi

**Cosa fare in caso di fuoriuscite accidentali****Precauzioni per l'ambiente**

- Evitare l'inquinamento di acque di scarico, superficie e falde acquifere
- Evitare l'inquinamento del suolo e dell'atmosfera
- Utilizzare materiali assorbenti (sabbia, terra) per assorbire il prodotto fuoriuscito
- Sigillare le perdite della batteria

- Mettere il prodotto assorbente contaminato in una borsa di plastica e smaltirlo come rifiuto speciale in base alle norme locali in vigore

**⚠ PERICOLO****Pericolo per l'ambiente**

Non riutilizzare una batteria agli ioni di litio che presentava delle perdite. Chiamare il Centro di assistenza tecnica.

---

## Trasporto di una batteria agli ioni di litio

### Trasporto di una batteria agli ioni di litio

Prima di trasportare una batteria agli ioni di litio, controllare le norme in vigore relative al trasporto di merci pericolose. Attenersi a tali norme durante la preparazione dell'imballaggio e del trasporto. Personale formato autorizzato alla spedizione delle batterie agli ioni di litio.

#### **NOTA**

*Si consiglia di conservare l'imballaggio originale in caso di eventuali spedizioni successive.*

Una batteria agli ioni di litio è un prodotto speciale. È necessario adottare delle precauzioni speciali durante:

- Trasporto di un carrello dotato di batteria agli ioni di litio
- Trasporto della sola batteria agli ioni di litio

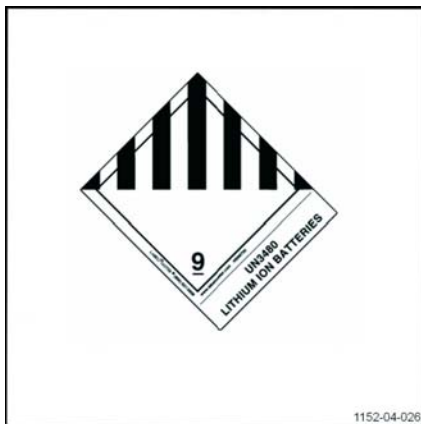
Sull'imballaggio deve essere apposta un'etichetta di pericolo di classe 9 per il trasporto.

È differente se la batteria viene trasportata da sola o in un carrello. In questa integrazione viene riportato un esempio di etichetta. Consultare le norme più recenti in vigore prima di inviare le batterie, in quanto è possibile che tali informazioni possano essere state modificate dopo la stesura di questa integrazione.

È necessario inviare la documentazione speciale unitamente alla batteria. Consultare le norme o gli standard applicabili.

#### **NOTA**

*Ricaricare la batteria gli ioni di litio prima del trasporto, tenendo conto della modalità di trasporto (aereo, nave, strada). Uno scaricamento eccessivo all'arrivo potrebbe compromettere le prestazioni della batteria.*





## Rottamazione delle batterie agli ioni di litio



### NOTA SULL'AMBIENTE

*Attenersi alle norme in vigore relative alla rottamazione delle batterie. Per quanto possibile, accertarsi di ridurre eventuali impatti per l'ambiente.*

Le batterie agli ioni di litio devono essere inviate al centro di raccolta per poter essere riciclate. Contattare il Centro di assistenza tecnica per concordare le modalità di invio.

Applicare le principali regole per il trasporto riportate di seguito:

- Assicurarsi che la batteria venga scaricata
- Apporre sulla batteria l'etichetta relativa al trasporto **Classe 9**
- Utilizzare l'imballaggio conforme alle norme internazionali
- Se possibile, utilizzare l'imballaggio originale. Utilizzare un imballaggio resistente in grado di sopportare il peso delle batterie. Conservare l'imballaggio in un posto asciutto.
- Fissare la batteria nell'imballaggio per evitarne lo spostamento durante il trasporto
- Imballare singolarmente le batterie in borse di plastica. Imballarle per evitare eventuali rischi di cortocircuito tra i terminali.
- Identificare il tipo e il numero di batterie sulla parte esterna dell'imballaggio
- Non posizionare l'imballaggio in prossimità di una fonte di calore

## Rottamazione delle batterie agli ioni di litio

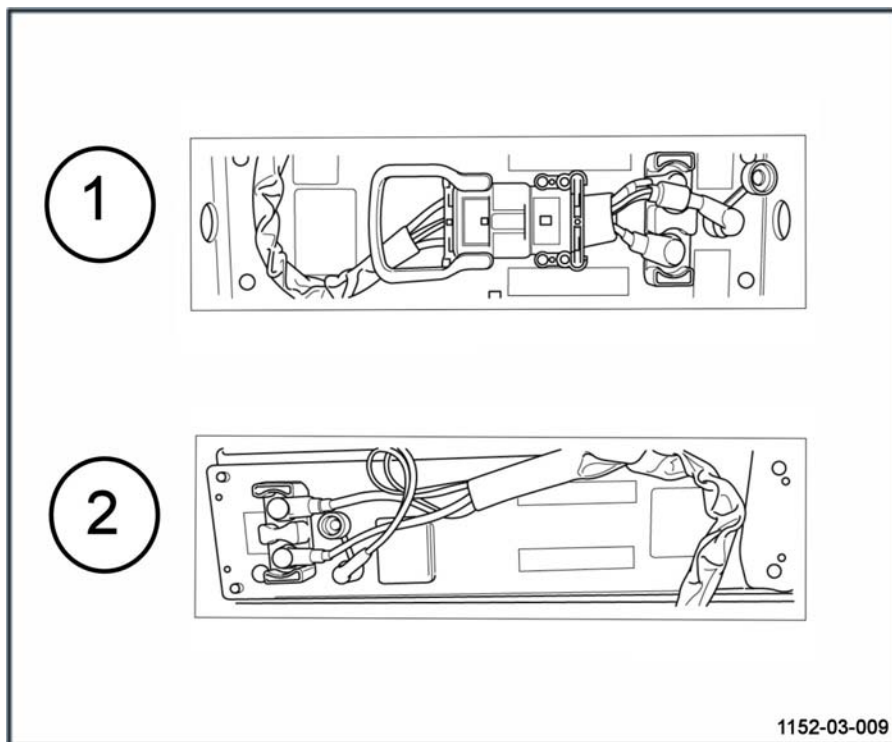
3

---

## Viste generali

Differenze tra i tipi di batteria agli ioni di litio

## Differenze tra i tipi di batteria agli ioni di litio

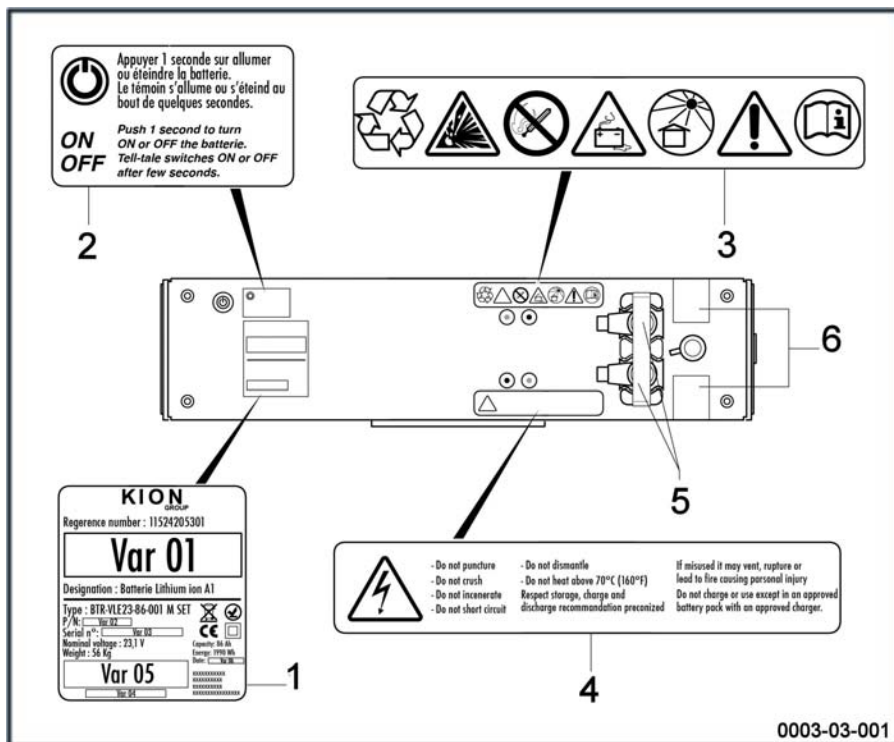


1152-03-009

Tipo di batteria (1)	Dimensioni				Tensione nominale (V)	Capacità nominale (Ah)
	Lunghezza (mm)	Altezza (mm)	Profondità (mm)	Peso (kg)		
A1 (un modulo)	648	627	156	50,5	23,1	82
A2 (due moduli)	648	627	156	70,5	23,1	164

Tipo di batteria (2)	Dimensioni				Tensione nominale (V)	Capacità nominale (Ah)
	Lunghezza (mm)	Altezza (mm)	Profondità (mm)	Peso (kg)		
B1 (un modulo)	718	618	210	108	23,1	205
B2 (due moduli)	718	618	210	139	23,1	410

## Etichette sulla parte superiore delle batterie agli ioni di litio



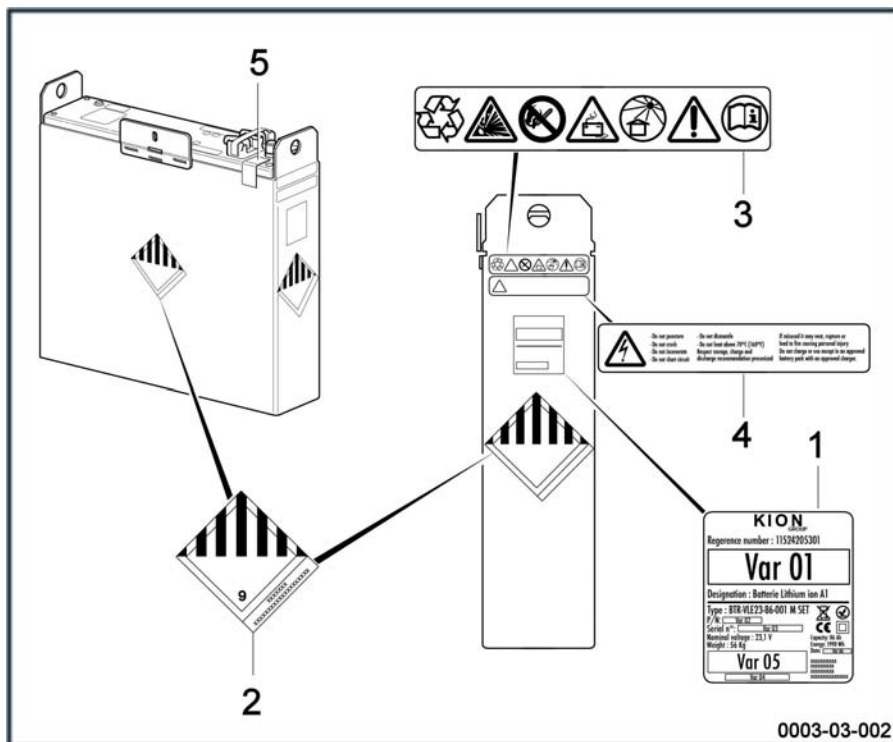
- 1 Etichetta di identificazione
- 2 Etichetta relativa alla modalità di attivazione della batteria
- 3 Etichetta di raccomandazione relativa ai pittogrammi
- 4 Etichetta di alta tensione
- 5 Poli + e - sulla morsettiere
- 6 Etichetta di antimanomissione

**i** **NOTA**

*Questa figura mostra la posizione delle etichette sulle batterie A1 e A2. Il posizionamento è leggermente diverso sulle batterie B1 e B2.*

Etichette sui lati delle batterie agli ioni di litio

## Etichette sui lati delle batterie agli ioni di litio



- 1 Etichetta di identificazione
- 2 Etichetta di trasporto (controllare le norme in vigore nel proprio paese)
- 3 Etichetta di raccomandazione relativa ai pittogrammi
- 4 Etichetta di alta tensione
- 5 Etichetta di antimanomissione

### NOTA

Questa figura mostra la posizione delle etichette sulle batterie A1 e A2. Il posizionamento è leggermente diverso sulle batterie B1 e B2.

4

---

Utilizzo

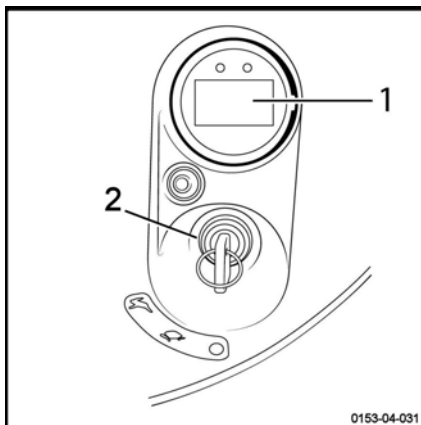
## Controllo dello stato di carica

## Controllo dello stato di carica ▷

**⚠ PERICOLO****Pericolo elettrico**

La batteria deve essere caricata e sottoposta a manutenzione in conformità alle istruzioni fornite con la batteria e il caricabatteria esterno.

- Prima di utilizzare il carrello, controllare che la batteria sia stata caricata correttamente
- Attivare la batteria (vedere il capitolo 4: Avvio di un carrello dotato di batteria agli ioni di litio)
- Collegare il connettore della batteria
- In base al modello selezionato, ruotare la chiave di accensione (2) oppure inserire il codice PIN sulla chiave elettronica
- Controllare la carica della batteria sullo schermo del display (1)

**⚠ AVVERTIMENTO**

L'uso improprio della batteria può provocarne uno scaricamento eccessivo o completo. In questo modo la batteria potrebbe subire danni o non essere più utilizzabile.

In tal caso, non ricaricare la batteria. Contattare il Centro di assistenza tecnica.



Batterie agli ioni di litio ad accesso verticale: collegamento/scollegamento del connettore batteria

## Batterie agli ioni di litio ad accesso verticale: collegamento/scollegamento del connettore batteria

### ⚠ AVVERTIMENTO

Rischio elettrico

Controllare regolarmente lo stato dei contatti dei connettori.

Ogni semiconnettore presenta un pin di polarizzazione. Assicurarsi che il pin di polarizzazione sia presente e in buone condizioni. Tali pin evitano il rischio di inversione della polarità.

### Scollegamento del connettore della batteria

- Bloccare il carrello.
- Disinserire l'accensione ed estrarre la chiave.

È possibile scollegare la batteria in due modi diversi. Spetta all'operatore scegliere quale modo utilizzare.

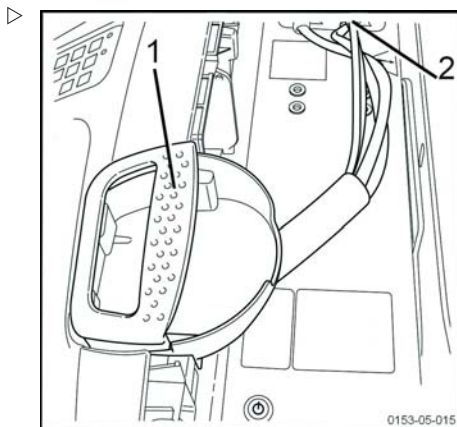
- Tirare la maniglia di bloccaggio di emergenza (1) verso l'alto per scollegarla. La maniglia di bloccaggio di emergenza (1) si trova nella parte anteriore del carrello.
- In alternativa, aprire il coperchio del vano batteria. Quindi, scollegare il connettore della batteria (2).

Non è necessario disattivare la batteria agli ioni di litio dopo aver scollegato la batteria.

### Collegamento del connettore della batteria

Controllare che l'operatore abbia scollegato il connettore della batteria (2) o la maniglia di bloccaggio di emergenza (1).

- Premere la maniglia di bloccaggio di emergenza (1) nella presa di corrente fissa sul carrello.
- In alternativa, ricollegare il connettore della batteria (2).



Avviamento di un carrello dotato di batteria agli ioni di litio ad accesso verticale

## Avviamento di un carrello dotato di batteria agli ioni di litio ad accesso verticale

### NOTA

*Non collegare dispositivi elettrici supplementari al carrello. Contattare il Centro di assistenza tecnica se si desidera aggiungere dispositivi supplementari.*

Per mettere in funzione un carrello dotato di batteria agli ioni di litio ad accesso verticale, procedere come segue:

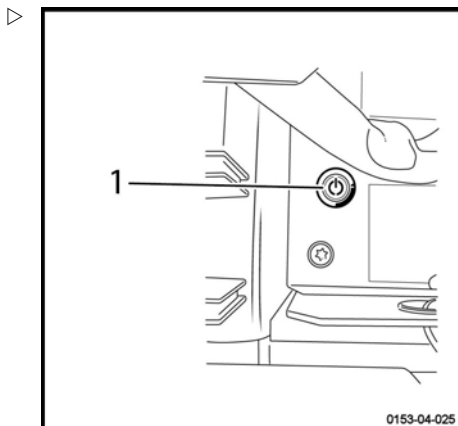
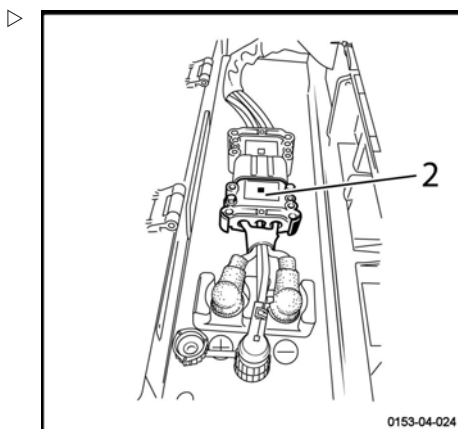
- Aprire il coperchio del vano batteria
- Collegare il connettore della batteria del carrello (2)
- Attivare la batteria: a tale scopo, controllare che la spia verde (1) sia accesa

Se la spia verde è accesa, la batteria è in funzione.

Se la spia verde è spenta, la batteria non è attiva. Premere il pulsante per **un secondo**. Attendere che il pulsante si illumini. La spia diventerà verde.

- Chiudere il coperchio vano batteria.
- Spegnerne il carrello girando la chiave o digitando il PIN sul digicode.

Il carrello è predisposto per il funzionamento.



## Spegnimento del carrello

- Girare la chiave o tenere premuto il pulsante # sul digicode.

### NOTA

*Non è necessario disattivare la batteria. Se il carrello non viene utilizzato per un determinato periodo di tempo, la batteria si disattiva automaticamente. Normalmente, tale periodo di tempo è di 24 ore e può essere configurato. Contattare il Centro di assistenza tecnica per la configurazione. Se si desidera eseguire la disattivazione, è sufficiente premere il puls-*

## Batterie agli ioni di litio ad accesso laterale: collegamento/scollegamento del connettore batteria

ante per **un secondo**. Attendere lo spegnimento del pulsante.

## Batterie agli ioni di litio ad accesso laterale: collegamento/scollegamento del connettore batteria

### ⚠ AVVERTIMENTO

Rischio elettrico.

Controllare regolarmente le condizioni dei contatti dei connettori.

Ogni semiconnettore presenta un pin di polarizzazione. Assicurarsi che i pin di polarizzazione siano presenti e in buone condizioni. Tali connettori evitano il rischio di inversione della polarità.

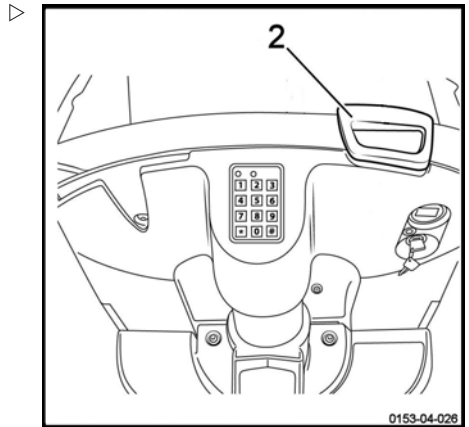
### Scollegamento del connettore batteria

- Immobilizzare la macchina.
- Disinserire l'accensione ed estrarre la chiave.
- Per scollegare la maniglia di bloccaggio di emergenza (2), tirarla verso l'alto. La maniglia di bloccaggio di emergenza (2) si trova nella parte anteriore del carrello.

Non è necessario disinserire la batteria agli ioni di litio dopo aver scollegato il connettore della batteria.

### Collegamento del connettore batteria

- Premere la maniglia di bloccaggio di emergenza (2) nella presa di corrente fissa sul carrello.



## Messa in funzione di un carrello dotato di batteria agli ioni di litio ad accesso laterale

## Messa in funzione di un carrello dotato di batteria agli ioni di litio ad accesso laterale

### NOTA

*Non collegare dispositivi elettrici supplementari al carrello. Contattare il centro di assistenza tecnica se si desidera aggiungere dispositivi supplementari.*

Per mettere in funzione un carrello dotato di batteria agli ioni di litio ad accesso laterale, procedere come segue:

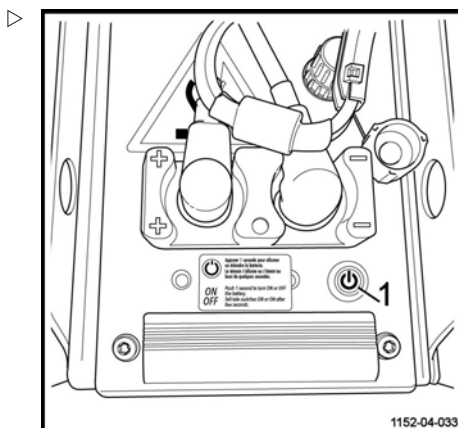
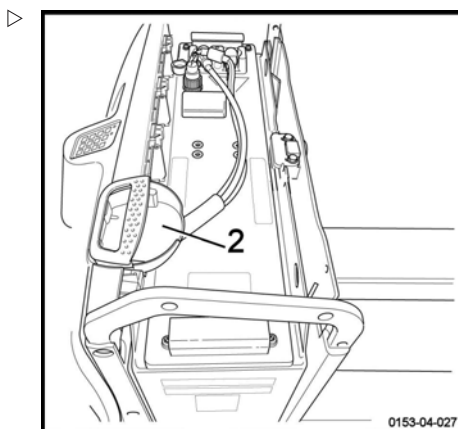
- Collegare il connettore (2) della batteria del carrello.
- Aprire il coperchio del vano batteria.
- Accendere la batteria. A questo punto, controllare che la spia verde (1) sia accesa.

Se la spia verde è accesa, la batteria è in funzione.

Se la spia verde è spenta, la batteria non è accesa. Premere il pulsante per **un secondo**. Attendere che il pulsante si illumini. La spia diventa verde.

- Chiudere il coperchio vano batteria.
- Accendere il carrello ruotando la chiave o inserendo il PIN sulla chiave elettronica.

Il carrello è predisposto per il funzionamento.



## Spegnimento del carrello

- Girare la chiave o tenere premuto il pulsante # sulla chiave elettronica.

### NOTA

*Non è necessario disinserire la batteria. Se il carrello non viene utilizzato per un determinato periodo di tempo, la batteria si disattiva automaticamente. Normalmente, tale periodo di tempo è di 24 ore e può essere configurato. Contattare il centro di assistenza tecnica per la configurazione. Per disinserire la batteria, è sufficiente premere il pulsante*

## Messa in funzione di un carrello dotato di batteria agli ioni di litio ad accesso laterale

*per un **secondo**. Attendere lo spegnimento del pulsante.*

## Disattivazione automatica della batteria

### Disattivazione automatica della batteria

Non è necessario disattivare la batteria. Se il carrello non viene utilizzato per un determinato periodo di tempo, la batteria si disattiva automaticamente.

Normalmente, tale periodo di tempo è di 2 ore e 5 minuti e può essere configurato.

Contattare il centro di assistenza tecnica per la configurazione.

Quando la batteria è spenta, è sufficiente premere il pulsante per un secondo per riaccenderla.

### Batteria dotata di un vano

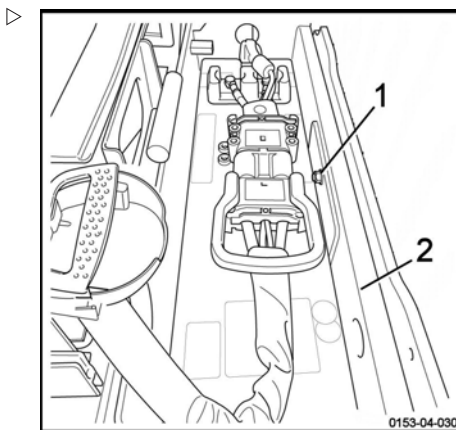
In alcuni casi, la batteria agli ioni di litio può essere collocata in un vano batteria (2).

La batteria viene fissata al vano per mezzo di un fissaggio (1).

La specifica e il funzionamento della batteria sono esattamente gli stessi con o senza vano.

**È vietato rimuovere la batteria dal vano e allentare il fissaggio.**

Se la batteria risultasse difettosa, contattare il Centro di assistenza tecnica.

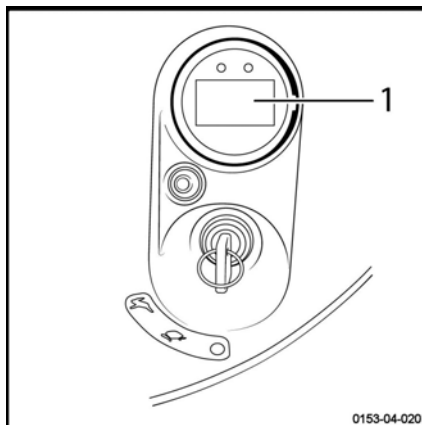


## Display di un carrello dotato di batteria agli ioni di litio ▷

Un carrello dotato di batteria agli ioni di litio presenta uno specifico display (1).

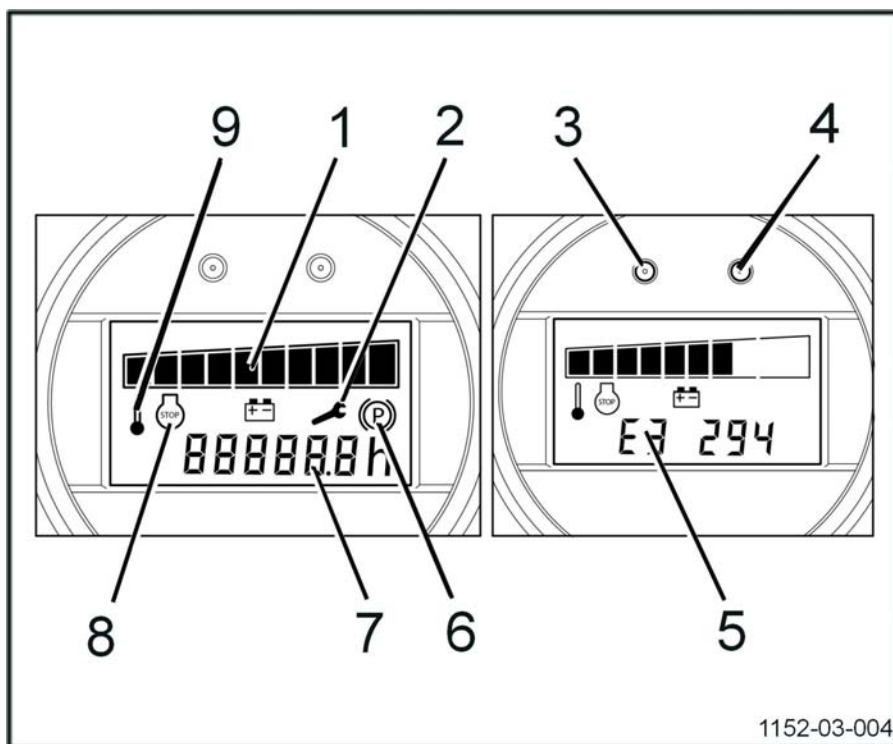
È riconoscibile dallo schermo bianco.

Le altre funzioni sono identiche al display standard.



## Spia di carica della batteria

## Spia di carica della batteria



1152-03-004

	DESCRIZIONE	SPIEGAZIONE	MESSAGGI A SCHERMO/NOTE
1	Livello di carica della batteria rappresentato da 10 barrette	Carica completa: 100% Carica bassa: 10% Scarica: 0%	91% - 100%: 10 barre 1% - 10%: 1 barra 0%: 1 barra lampeggiante
1	Livello di carica della batteria		Dal 5% al 2%: riduzione della velocità di trazione. Da 6 km/h al 5% di carica a 2 km/h al 2% di carica. Dal 2% allo 0%: sollevamento iniziale e velocità limitata a 2 km/h. 0%: carrello fermo.
2	Allarme di manutenzione (rosso)	1) Lampeggiante: meno di 50 ore di funzionamento del carrello fino al successivo intervento di manutenzione 2) Fisso: data della manutenzione scaduta	



	DESCRIZIONE	SPIEGAZIONE	MESSAGGI A SCHERMO/NOTE
3	Spia rossa	Accesa: errore o allarme	
3	Spia rossa	Lampeggiante	La batteria deve essere ricaricata al 100% Cause: la batteria non è stata caricata per una settimana e il suo livello di carica è al di sotto del 90%
4	Spia verde	Spenta: carrello spento Accesa: carrello acceso	
5	Codice di errore	E3 294	Questi codici consentono al centro di assistenza tecnica di determinare una risposta appropriata da parte del tecnico addetto alla manutenzione.
6	Guasto o usura dei freni (gioco)		Non azionare il carrello.
7	Contaore	Indica il numero di ore di funzionamento della macchina	- Il contatore si avvia all'accensione della macchina e quando si utilizza un comando. - Durante il conteggio, il punto accanto ai decimi di ora lampeggia. - Il contaore visualizza le ore e i decimi di ora. - Quando l'alimentazione viene interrotta, le ore vengono registrate in memoria.
8	Allarme STOP (rosso)	Problemi vari	Non azionare il carrello.
9	Allarme T° (rosso)	Fisso: surriscaldamento modulo di controllo	-> Carrello arrestato In generale, attendere qualche minuto quindi continuare.

## Installazione del caricabatteria esterno

### Installazione del caricabatteria esterno

La batteria agli ioni di litio deve essere ricaricata solo con uno speciale caricabatteria.

Non utilizzare un caricabatteria diverso da quello fornito dal gruppo Kion.

La temperatura della stanza in cui viene installato il caricabatteria deve essere compresa tra 5 °C e 45 °C. Il livello di umidità deve essere inferiore al 95%.

Sono disponibili i seguenti caricabatteria a parete:

- Un caricabatteria a parete esterno
- Un caricabatteria esterno che rimane a terra ed è più pesante

Le batterie agli ioni di litio con accesso verticale e laterale possono essere ricaricate con entrambi i tipi di caricabatterie esterni.

#### PERICOLO

##### Pericolo elettrico

Il caricabatteria deve essere installato e sottoposto a manutenzione esclusivamente da ingegneri elettronici o da personale qualificato.

#### PERICOLO

##### Rischio di incendio.

Il caricabatteria deve essere installato in una stanza priva di elementi infiammabili.

#### AVVERTIMENTO

Evitare il surriscaldamento del caricabatteria.

Non ostruire gli sfiami d'aria. L'aria deve poter circolare liberamente.

Non installare il caricabatteria in prossimità di fonti di calore o in punti esposti alla luce solare diretta.

Non installare il caricabatteria in un'area eccessivamente esposta a vibrazioni meccaniche, urti o polvere.

## Carica delle batterie agli ioni di litio mediante un caricabatteria esterno

Leggere le informazioni riportate nella documentazione fornita unitamente al caricabatteria.

Fornisce informazioni riguardo a:

- varie schermate del caricabatteria
- eventuali messaggi di errore
- precauzioni per l'uso.

### ⚠ ATTENZIONE

Rischio di danni alla batteria

È necessario utilizzare il caricabatteria fornito con la batteria per la carica delle batterie agli ioni di litio.

### ⚠ PERICOLO

#### Pericolo elettrico

Non toccare la batteria agli ioni di litio durante la carica e non indossare anelli o gioielli. Non posizionare oggetti metallici sopra o nelle vicinanze della batteria. Non accendere fiamme libere in prossimità della zona di carica o in prossimità delle batterie in carica.

### ⚠ AVVERTIMENTO

Rischio di scintille

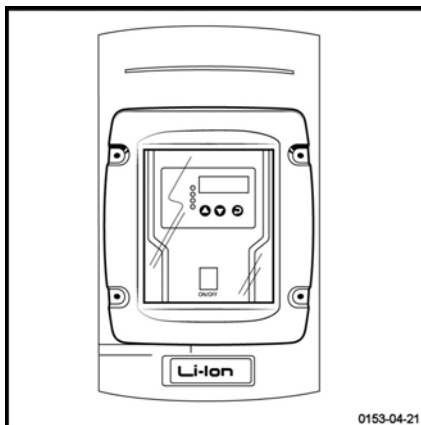
Collegare sempre il connettore batteria prima di accendere il caricabatteria e scollegarlo dopo avere spento il caricabatteria.

### ⚠ AVVERTIMENTO

Rischio di danni alla batteria

È importante ricaricare completamente la batteria agli ioni di litio almeno una volta alla settimana.

Il LED posizionato sul display lampeggia in rosso. È quindi necessario ricaricare la batteria al 100%.



## Carica delle batterie agli ioni di litio mediante un caricabatteria esterno

### Ricarica della batteria agli ioni di litio ad accesso verticale mediante caricabatteria esterno

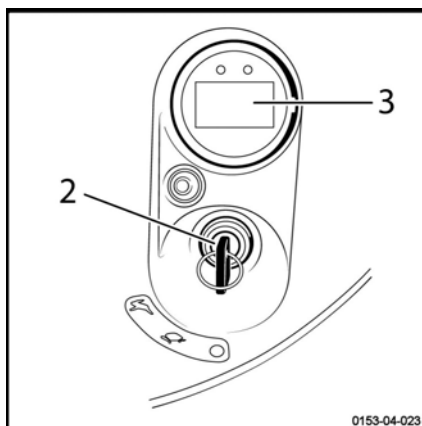
#### ⚠ ATTENZIONE

Rischio di danni alla batteria

È fondamentale non disinserire la batteria agli ioni di litio durante la ricarica.

Per ricaricare la batteria agli ioni di litio, procedere come segue:

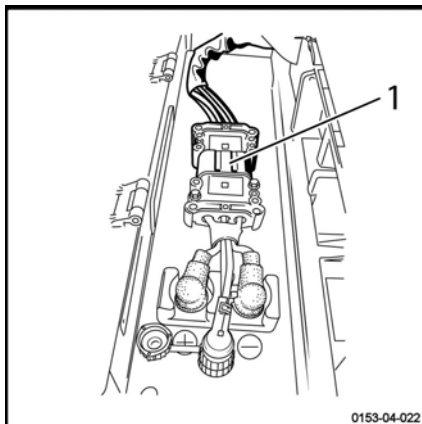
- Parcheggiare il carrello in prossimità della stazione di carica.
- Bloccare il carrello. Abbassare i bracci forche.
- Disinserire l'accensione (2).



0153-04-023

## Carica delle batterie agli ioni di litio mediante un caricabatteria esterno

- Aprire il coperchio vano batteria.
- Staccare il connettore batteria (1).
- Inserire la presa di corrente della stazione di carica nel connettore (1) posizionato sulla batteria.
- Accendere il caricabatteria come descritto nelle relative istruzioni. Viene visualizzata una schermata che riporta la scritta **Batteria collegata**. La carica della batteria viene gestita automaticamente dall'elettronica di bordo della batteria.
- Scollegare il caricabatteria quando si è arrestato e la ricarica è stata completata.

**NOTA**

*È possibile interrompere la carica prima del termine del ciclo completo. L'operatore può riprendere più rapidamente il lavoro. Se possibile, si consiglia di ricaricare la batteria dopo ogni utilizzo. Sullo schermo del display viene indicata la percentuale di carica della batteria. Il tempo di carica viene indicato sullo schermo del caricabatteria.*

- Ricollegare il connettore della batteria (1) sul carrello.
- Quindi chiudere il coperchio del vano batteria.
- Inserire l'accensione (2) e controllare lo stato di carica del carrello sul display (3).

Il carrello è ora pronto per l'uso.

**Se la ricarica si interrompe prima che il processo sia completo**, procedere come segue:

- Premere il pulsante SU per cinque secondi.

Il caricabatteria interrompe la ricarica. Il display del caricabatteria esterno mostra il seguente messaggio: **Arresto manuale**.

- Ricollegare il connettore della batteria (1) sul carrello.
- Quindi chiudere il coperchio del vano batteria.
- Riportare il carrello in manutenzione.

## Carica delle batterie agli ioni di litio mediante un caricabatteria esterno

### Ricarica della batteria agli ioni di litio ad accesso laterale mediante un caricabatteria esterno

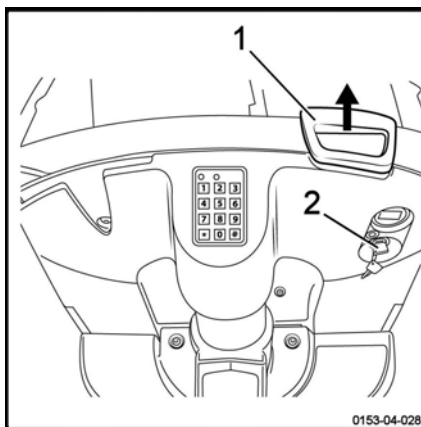
#### ⚠ ATTENZIONE

Rischio di danni alla batteria

È fondamentale non disinserire la batteria agli ioni di litio durante la ricarica.

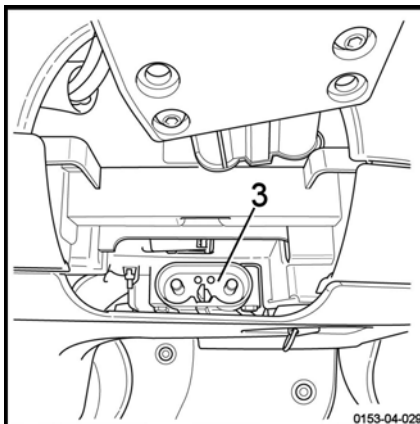
Per ricaricare la batteria agli ioni di litio, procedere come segue:

- Parcheggiare il carrello in prossimità della stazione di carica.
- Bloccare il carrello. Abbassare i bracci forche.
- Disinserire l'accensione (2) (chiave o chiave elettronica).
- Tirare la maniglia del bloccaggio di emergenza per scollegare il connettore (1) della batteria.



## Carica delle batterie agli ioni di litio mediante un caricabatteria esterno

- Inserire la presa di corrente della stazione di carica nel connettore (3) posizionato nel vano tecnico. ▷
- Accendere il caricabatteria come descritto nelle relative istruzioni. Viene visualizzata una schermata che riporta la scritta **Batteria collegata**. La carica della batteria viene gestita automaticamente dall'elettronica di bordo della batteria.
- Scollegare il caricabatteria quando si è arrestato e la ricarica è stata completata.



**i** **NOTA**

*È possibile interrompere la carica prima del termine del ciclo completo. L'operatore può riprendere più rapidamente il lavoro. Se possibile, si consiglia di ricaricare la batteria dopo ogni utilizzo. Sullo schermo del display viene indicata la percentuale di carica della batteria. Il tempo di carica viene indicato sullo schermo del caricabatteria.*

- Ricollegare il connettore (1) del bloccaggio di emergenza al carrello.
- Inserire l'accensione (2) (chiave o chiave elettronica) e controllare lo stato di carica del carrello sul display.

Il carrello è ora pronto per l'uso.

**Se la ricarica si interrompe prima che il processo sia completo**, procedere come segue:

- Premere il pulsante SU per cinque secondi.

Il caricabatteria interrompe la ricarica. Il display del caricabatteria esterno mostra il seguente messaggio: **Arresto manuale**.

- Ricollegare il connettore della batteria (1) sul carrello.
- Quindi chiudere il coperchio del vano batteria.
- Riportare il carrello in manutenzione.

## Utilizzo della presa di corrente laterale per ricaricare la batteria

## Utilizzo della presa di corrente laterale per ricaricare la batteria

Una presa di corrente laterale (1) può essere installata sulla batteria sul lato del carrello.

La presa di corrente consente di ricaricare la batteria senza rimuovere il connettore batteria (maniglia del bloccaggio di emergenza) del carrello.

### ⚠ ATTENZIONE

Rischio di danni alla batteria

È fondamentale non disinserire la batteria agli ioni di litio durante la ricarica.

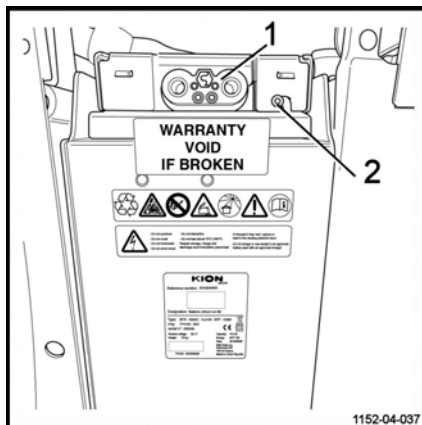
### ⚠ ATTENZIONE

Rischio di danni alla batteria

Non collegare due caricabatteria esterni per ricaricare la batteria. L'operatore deve utilizzare la presa di corrente laterale o la presa di corrente del carrello (maniglia del bloccaggio di emergenza) per la ricarica.

Procedere come segue:

- Parcheggiare il carrello in prossimità della stazione di carica.
- Immobilizzare la macchina. Abbassare i bracci forche.
- Disinserire l'accensione (chiave o chiave elettronica).
- Scollegare eventuali attrezzature elettriche aggiuntive prima di effettuare la ricarica. Durante la ricarica l'alimentazione al carrello e all'attrezzatura aggiuntiva viene interrotta.
- Inserire il connettore della stazione di carica nella presa di corrente laterale (1) ubicata sul lato del carrello.
- Accendere il caricabatteria come descritto nelle relative istruzioni. Viene visualizzata una schermata che riporta la scritta **Batteria collegata**. La ricarica della batteria viene gestita automaticamente dall'elettronica di bordo della batteria stessa.





## Utilizzo della presa di corrente laterale per ricaricare la batteria

Un LED verde (2) si accende. Il LED indica che il connettore della presa di corrente laterale (1) è stato inserito correttamente e che la ricarica è in corso.

** NOTA**

*Se il LED rimane spento, il connettore non è stato rilevato. Contattare il Centro di assistenza tecnica.*

- Scollegare il caricabatteria quando la ricarica è completa e il caricabatteria si è arrestato.

** NOTA**

*È possibile interrompere la carica prima del termine del ciclo completo. L'operatore può riprendere più rapidamente il lavoro. Se possibile, si consiglia di ricaricare la batteria dopo ogni utilizzo. Sullo schermo del display viene indicata la percentuale di carica della batteria. Il tempo di carica viene indicato sullo schermo del caricabatteria.*

- Inserire l'accensione (chiave o chiave elettronica) e controllare lo stato di carica del carrello sul display.

Il carrello è ora pronto per l'uso.

** ATTENZIONE**

Rischio di danni alla presa di corrente laterale

La presa di corrente laterale serve solo a ricaricare la batteria.

Se la presa di corrente risultasse difettosa, contattare il Centro di assistenza tecnica.

## Tempi di carica della batteria

**Tempi di carica della batteria**

Il tempo di carica per le batterie agli ioni di litio dipende dal caricabatteria utilizzato. Esistono due tipi di caricabatterie.

I tempi di carica indicati nella tabella vengono forniti solo a scopo informativo. Essi corrispondono a una ricarica batteria completa (da 0% a 100%).

	Batteria A1 - 82 Ah Vano di accesso verticale BS		Batteria A2 - 164 Ah Vano di accesso verticale BS		Batteria B1 - 205 Ah Vano di accesso laterale 2 PzS		Batteria B2 - 410 Ah Vano di accesso laterale 2 PzS	
	25 °C	0 °C	25 °C	0 °C	25 °C	0 °C	25 °C	0 °C
Carica- batteria a parete V90 (mono- fase, 90 A)	1 ora e 30 minuti	4 ore e 30 minuti	2 ore e 10 minuti	4 ore e 50 minuti	2 ore e 40 minuti	5 ore	5 ore e 10 minuti	5 ore e 10 minuti
Carica- batteria a parete V160 (trifase, 160 A)	1 ora e 30 minuti	4 ore e 30 minuti	1 ora e 40 minuti	4 ore e 50 minuti	1 ora e 50 minuti	5 ore	3 ore	5 ore e 10 minuti
Carica- batteria a parete V225 (trifase, 225 A)	1 ora e 30 minuti	4 ore e 30 minuti	1 ora e 40 minuti	4 ore e 50 minuti	1 ora e 40 minuti	5 ore	2 ore e 20 minuti	5 ore e 10 minuti

**NOTA**

*Questi tempi di carica possono aumentare se:*

- *La batteria viene conservata a bassa temperatura prima della ricarica*
- *La batteria non viene caricata completamente (100%) almeno una volta alla settimana*

## Utilizzo del caricabatteria di bordo

### ATTENZIONE

Precauzioni d'uso e di montaggio

- L'installazione elettrica deve essere conforme alle normative applicabili nel Paese di riferimento.
- La presa di corrente a parete deve essere del tipo 16 A 2 poli + terra 230 V, collegata e protetta correttamente.
- Prima della ricarica, controllare lo stato dei collegamenti e dei cavi e serrare nuovamente secondo necessità.
- La ricarica deve essere effettuata in un'area priva di condensa o inquinamento e con ventilazione adeguata.
- Il caricabatteria non deve essere esposto ad olio, grasso o sostanze simili.
- La ricarica deve essere effettuata a carrello fermo.

Grazie al caricabatteria di bordo, non è più necessario l'utilizzo di un locale di ricarica. Infatti, questo caricabatteria può essere collegato ad una qualunque presa di corrente 2P+E da 230 V e 16 A.

Tuttavia, prima di effettuare la ricarica in questo modo, è necessario accertarsi che la posizione scelta per la ricarica soddisfi tutti i requisiti di sicurezza.

### NOTA

*Il caricabatteria è compatibile con le batterie agli ioni di litio consigliate dal costruttore del carrello.*

Il caricabatteria è progettato per:

- essere integrato nel carrello
- Rimanere collegato continuamente alla batteria
- Funzionare in tutte le posizioni
- rimanere collegato alla rete anche nei periodi di inattività del carrello per garantire la disponibilità della macchina

## Utilizzo del caricabatteria di bordo

**⚠ ATTENZIONE**

Rischio di danni all'attrezzatura.

Non scollegare il connettore della batteria durante la fase di ricarica (la spia verde lampeggia).

Non utilizzare il carrello durante la ricarica.

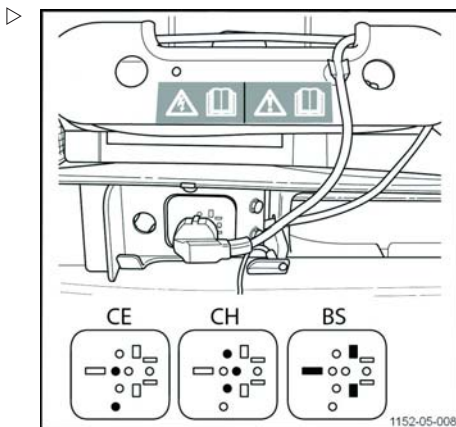
Il caricabatteria di bordo serve a ricaricare la batteria.

- Spegnerne il carrello.

Non tirare la maniglia di bloccaggio di emergenza. Questa operazione interrompe i circuiti e arresta la carica della batteria.

- Collegare la spina del caricabatteria a una presa di corrente a parete.

Fase	LED verde	LED rosso
Presa di rete scollegata	Spento	Spento
Fasi di ricarica	Lampeggiante	Spento
Arre-stato/Equalizzazione/Fase di manutenzione	Accensione fissa	Spento
Avvertenza batteria	Spento	Accensione fissa
Inversione polarità caricabatteria (I cavi +bat e -bat del caricabatteria invertiti, con la batteria che rimane collegata normalmente al carrello)	Accensione fissa	Accensione fissa
Inversione di polarità batteria	Spento	Spento
Selettore in posizione neutra o errore caricabatteria	Lampeggiante	Lampeggiante



Fase	LED verde	LED rosso
Errori o allarme batteria	Spento	Lampeggiante
Problema di comunicazione	Lampeggiante	Accensione fissa

#### **⚠ ATTENZIONE**

Rischio di danni all'attrezzatura.

È severamente vietato utilizzare un caricabatteria di bordo diverso da quello consigliato.

#### **⚠ ATTENZIONE**

Rischio di danni nel cavo di rete con conseguente scossa elettrica e/o ustioni!

Parcheggiare il carrello in una posizione sufficientemente vicina alla presa di corrente a parete per accertarsi che il cavo di rete sul caricabatteria di bordo non sia in tensione quando collegato e in fase di carica.

#### **⚠ ATTENZIONE**

Rischio di danni nel cavo di rete dovuto alla manipolazione frequente da parte dell'operatore. Rischio di scossa elettrica e/o ustioni!

Il cavo di rete deve essere controllato a intervalli regolari, in conformità con le verifiche periodiche obbligatorie e le operazioni di manutenzione.

### **Regolazione del caricabatteria di bordo**

- Se il carrello viene consegnato provvisto di batteria, le impostazioni del caricabatteria vengono regolate in fabbrica.
- Se il carrello viene consegnato senza batteria, le impostazioni devono essere regolate da un tecnico qualificato al primo utilizzo.

Se la batteria viene sostituita, assicurarsi che le impostazioni del caricabatteria corrispondano al nuovo tipo di batteria installata. Qualsiasi modifica delle impostazioni deve essere eseguita da un tecnico qualificato.

## Batteria ad accesso verticale: sostituzione della batteria

**Batteria ad accesso verticale: sostituzione della batteria** ▷

Non è possibile sostituire la batteria agli ioni di litio ad accesso verticale.

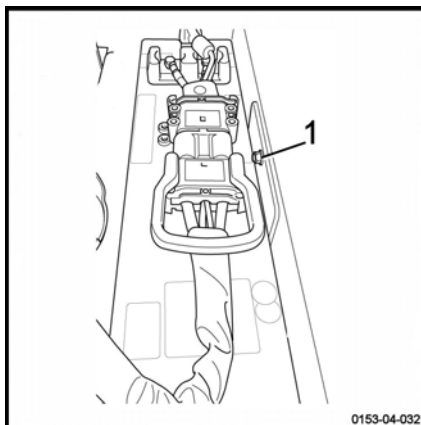
Se la batteria agli ioni di litio ad accesso verticale risultasse difettosa, contattare il Centro di assistenza tecnica.

Solo i tecnici specializzati del Centro di assistenza tecnica sono autorizzati a sostituire la batteria agli ioni di litio.

**Il fissaggio (1) della batteria agli ioni di litio deve essere controllato regolarmente.**

**i** NOTA

*Sul lato inferiore del contenitore della batteria è presente una piastra di zavorra. È essenziale lasciarla in posizione e non spostarla. Questa piastra è necessaria per garantire la stabilità del carrello.*

**Batteria ad accesso laterale: sostituzione della batteria** ▷

Non è possibile sostituire la batteria agli ioni di litio ad accesso laterale.

Se la batteria agli ioni di litio ad accesso laterale risultasse difettosa, contattare il centro di assistenza tecnica.

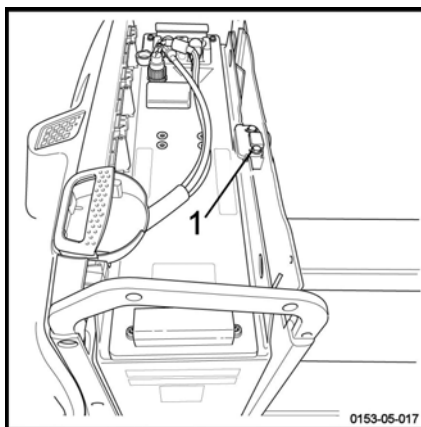
Solo i tecnici specializzati del centro di assistenza tecnica sono autorizzati a sostituire la batteria agli ioni di litio.

**Il fissaggio (1) della batteria agli ioni di litio deve essere controllato regolarmente.**

**⚠ AVVERTIMENTO**

Se la batteria non è fissata saldamente, potrebbe spostarsi dal relativo vano.

In caso di dubbi, contattare il Centro di assistenza tecnica.



## Codici di errore della batteria

Per alcuni errori è richiesta solo la cancellazione premendo il pulsante ON/OFF per almeno dieci secondi.

Eeguire questa operazione solo alla prima messa in funzione.

Se l'errore persiste, contattare il Centro di assistenza tecnica.

## Batterie agli ioni di litio: immagazzinamento a lungo termine

### Batterie agli ioni di litio: immagazzinamento a lungo termine

#### **▲ PERICOLO**

##### **Pericolo elettrico**

Si raccomanda di immagazzinare le batterie a un'altezza compresa tra 60 e 120 cm.

L'operatore deve prestare particolare attenzione durante le manovre per evitare la perforazione delle batterie.

Durante l'immagazzinamento delle batterie agli ioni di litio è necessario adottare speciali precauzioni.

- Immagazzinare la batteria in un posto asciutto e a una temperatura compresa tra 0 e 40° per mantenerne la durata. Tale area non deve essere sigillata ermeticamente per consentire il ricircolo dell'aria.
- Indicare il magazzino. È necessario limitare rigorosamente l'accesso solo al personale consapevole dei rischi e a conoscenza delle istruzioni di sicurezza.
- Si consiglia di ricaricare completamente la batteria prima di immagazzinarla.
- È possibile immagazzinare le batterie per un periodo massimo di 12 mesi, se completamente cariche (100%).
- Controllare regolarmente il livello di carica della batteria. Eseguire questa operazione almeno ogni tre mesi per mantenere il livello di carica al di sopra del 30%. Se necessario, ricaricare la batteria.
- Ricaricare completamente la batteria ogni tre mesi per evitare di comprometterne le prestazioni.
- La ricarica della batteria può richiedere fino a 24 ore.

#### **▲ ATTENZIONE**

Non è possibile ricaricare una batteria che ha raggiunto un livello di carica eccessivamente basso.

Contattare immediatamente il Centro di assistenza tecnica.

Adottare le necessarie precauzioni se si prevede di non utilizzare il carrello per un

periodo ragionevolmente lungo. Le operazioni variano in base alla durata del mancato utilizzo.

#### **Immagazzinamento dei carrelli per un periodo inferiore a due mesi**

Se il carrello non viene utilizzato per un periodo massimo di due mesi, è necessario eseguire determinate operazioni:

- Pulire accuratamente il carrello.
- Controllare il livello di olio idraulico e rabboccare se necessario.
- Ricoprire con un sottile strato d'olio o grasso eventuali parti metalliche non verniciate.
- Ingrassare tutte le cerniere e tutti i giunti.
- Spruzzare sui contatti un prodotto spray adatto.
- Posizionare il carrello su cunei per evitare che gli pneumatici si sgonfino.
- Coprire il carrello con un telo di cotone per proteggerlo dalla polvere. Evitare di utilizzare un telo di plastica.

#### **Immagazzinamento a lungo termine del carrello**

In caso di mancato utilizzo del carrello per un periodo di tempo prolungato, è necessario eseguire il seguente intervento per prevenirne la corrosione. Se il carrello rimane inutilizzato per oltre due mesi, posizionarlo in un'area pulita e asciutta. L'area deve essere ben ventilata e non a rischio di congelamento.

È necessario eseguire le seguenti operazioni:

- Pulire accuratamente il carrello.
- Controllare il livello di olio idraulico e rabboccare se necessario.
- Ricoprire con un sottile strato d'olio o grasso eventuali parti metalliche non verniciate.
- Ingrassare tutte le cerniere e tutti i giunti.



**Batterie agli ioni di litio: immagazzinamento a lungo termine**

- Ricaricare la batteria agli ioni di litio ogni 3 mesi. Attenersi alle seguenti istruzioni.
- Applicare sui contatti un prodotto spray specifico.
- Sollevare e bloccare il carrello: le ruote non devono toccare il terreno per prevenire una deformazione irreversibile degli pneumatici.
- Coprire il carrello con un telo di cotone per proteggerlo dalla polvere.

**⚠ ATTENZIONE**

Si raccomanda di non utilizzare un telo in plastica, poiché potrebbe contribuire alla formazione di condensa.

Consultare il Centro di assistenza tecnica per ulteriori misure da adottare se il carrello rimane inutilizzato per un periodo di tempo più lungo.

**Rimessa in funzione dopo l'immagazzinamento**

Se il carrello è rimasto inutilizzato per più di sei mesi, controllarlo accuratamente prima

di rimmetterlo in funzione. Questo controllo è simile all'ispezione per la prevenzione degli incidenti sul luogo di lavoro. È quindi necessario verificare tutti i punti e i sistemi fondamentali per la sicurezza del carrello.

Eseguire le seguenti operazioni:

- Pulire accuratamente il carrello.
- Ingrassare tutte le cerniere e tutti i giunti.
- Controllare lo stato di carica della batteria e, se necessario, ricaricare la batteria.
- Verificare che non vi siano tracce di acqua di condensazione nell'olio idraulico. Scaricare se necessario.
- Eseguire lo stesso lavoro di manutenzione del primo utilizzo.
- Messa in funzione del carrello.
- In particolare, all'avviamento verificare quanto segue:
  - trazione, comando e sterzo
  - freni (freno di servizio e freno di stazionamento).

## Batterie agli ioni di litio: immagazzinamento a lungo termine

**5**

---

## **Manutenzione**

## Piano di manutenzione per le batterie agli ioni di litio

## Piano di manutenzione per le batterie agli ioni di litio

Le batterie agli ioni di litio non necessitano di una manutenzione specifica. Tuttavia, è necessario eseguire alcune operazioni di manutenzione. Queste operazioni si aggiungono al piano di manutenzione standard per il carrello.

<b>Secondo necessità</b>
Pulire la batteria
Controllare i collegamenti della batteria e le prese di corrente
Caricare completamente la batteria almeno una volta alla settimana
Controllare il serraggio del morsetto batteria. Se necessario, serrare nuovamente alla coppia corretta
(Solo per batterie ad accesso verticale) Controllare il serraggio della vite della piastra di fissaggio della batteria sul vano batteria. Se necessario, serrare nuovamente alla coppia corretta
(Solo per batterie ad accesso laterale) Controllare il serraggio della vite della piastra di fissaggio della batteria sul vano batteria. Se necessario, serrare nuovamente alla coppia corretta
<b>Operazioni di manutenzione ogni tre mesi</b>
<b>Batteria</b>
Ricaricare completamente la batteria se si trova nel magazzino all'interno o all'esterno del carrello
<b>Operazioni di manutenzione previste ogni 1000 ore o almeno ogni 12 mesi</b>
<b>Batteria</b>
Controllare visivamente la batteria

## Telaio, carrozzeria e raccordi

### Pulizia della batteria agli ioni di litio

#### **⚠ PERICOLO**

##### **Pericolo elettrico**

Non aprire la batteria.

Le batterie agli ioni di litio non necessitano di una manutenzione specifica. È tuttavia consigliabile pulirle regolarmente in base all'uso.

#### **⚠ ATTENZIONE**

Prima di intervenire su un componente elettrico, disattivare sempre la batteria.

- Immobilizzare il carrello.
- Abbassare le forche.
- Disinserire l'accensione ed estrarre la chiave.
- Tirare la maniglia di bloccaggio di emergenza.
- Aprire il coperchio vano batteria.
- Disattivare la batteria mediante il pulsante (1).
- Soffiare aria compressa nella batteria per rimuovere polvere e impurità.

#### **⚠ AVVERTIMENTO**

Si consiglia di indossare occhiali di protezione per applicazioni industriali e maschera.

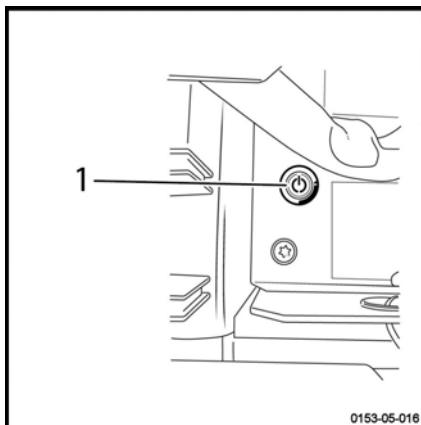
- Controllare lo stato dei morsetti.

#### **⚠ PERICOLO**

##### **Pericolo elettrico**

Non indossare oggetti metallici o gioielli.

- Attivare la batteria.
- Chiudere il coperchio vano batteria
- Riavviare il carrello.



## Attrezzatura elettrica

**Attrezzatura elettrica****Cablaggi e cavi****⚠ PERICOLO****Rischio di cortocircuito**

Non utilizzare cavi o cablaggi diversi da quelli forniti insieme alla batteria agli ioni di litio acquistata.

---

È severamente vietato utilizzare i cavi forniti insieme a una batteria agli ioni di litio ad accesso verticale con una ad accesso laterale.

È inoltre severamente vietato utilizzare i cavi forniti con una batteria agli ioni di litio ad accesso laterale con una ad accesso verticale.

Potrebbe verificarsi un cortocircuito con conseguente danneggiamento del fascio di cablaggio e del connettore.

6

---

**Scheda dati**

## Precisione peso della batteria agli ioni di litio

### Precisione peso della batteria agli ioni di litio

La batteria agli ioni di litio può essere installata in un vano zavorrato dal costruttore, se necessario.

Il peso della batteria indicato sull'etichetta di identificazione tiene conto di quanto segue:

- Il peso della batteria agli ioni di litio
- Il peso del vano zavorrato della batteria, se applicabile



**A**

Avviamento di un carrello dotato di  
batteria agli ioni di litio . . . . . 20

**B**

Batteria agli ioni di litio  
Carica delle batterie agli ioni di  
litio mediante un caricabatteria  
esterno . . . . . 29  
Piano di manutenzione per le  
batterie agli ioni di litio . . . . . 46  
Pulizia della batteria agli ioni di litio . . . 47  
Ricarica mediante un caricabatteria  
esterno . . . . . 30, 32  
Batteria agli ioni di litio ad accesso  
laterale  
Messa in funzione di un carrello  
dotato di batteria agli ioni di litio . . . 22  
Batteria dotata di un vano . . . . . 24  
Batterie agli ioni di litio  
Batterie agli ioni di litio: immagazzi-  
namento a lungo termine . . . . . 42

**C**

Cablaggi e cavi . . . . . 48  
Caricabatteria di bordo  
Regolazione del caricabatteria di  
bordo . . . . . 39  
Codici di errore della batteria . . . . . 41  
Collegamento/scollegamento del  
connettore batteria . . . . . 19, 21  
Cosa fare in caso di fuoriuscite  
accidentali . . . . . 8

**D**

Differenze tra i tipi di batteria agli ioni di  
litio . . . . . 14  
Disattivazione automatica della batteria . 24  
Display . . . . . 25

**E**

Etichette sui lati delle batterie agli ioni  
di litio . . . . . 16

Etichette sulla parte superiore delle  
batterie agli ioni di litio . . . . . 15

**I**

i contatti dell'azienda. . . . . 1  
In caso di contatto con gli occhi . . . . . 7  
In caso di contatto con la pelle . . . . . 7  
In caso di inalazione . . . . . 7  
In caso di incendio . . . . . 7  
In caso di ingestione . . . . . 7  
Indirizzo del costruttore . . . . . 1  
Informazioni sulla conformità delle  
batterie agli ioni di litio . . . . . 3  
Installazione del caricabatteria esterno . . 28

**M**

Misure di protezione per la persona in  
seguito a incidente . . . . . 8

**N**

Norme di sicurezza specifiche per le  
batterie agli ioni di litio . . . . . 6

**P**

Precauzioni per il personale . . . . . 8  
Precauzioni per l'ambiente . . . . . 9  
Precisione peso della batteria agli ioni  
di litio . . . . . 50

**R**

Rottamazione delle batterie agli ioni di  
litio . . . . . 11

**S**

Sostituzione della batteria agli ioni di  
litio ad accesso laterale . . . . . 40  
Sostituzione della batteria agli ioni di  
litio ad accesso verticale . . . . . 40  
Spia di carica della batteria . . . . . 26  
Stato di carica della batteria . . . . . 18

**T**

Tempi di carica della batteria . . . . . 36

Trasporto di una batteria agli ioni di litio . . . 10

## U

Uso improprio . . . . . 7

Utilizzo del caricabatteria di bordo . . . . . 37

Utilizzo della presa di corrente laterale  
per ricaricare la batteria . . . . . 34



Still GmbH

11528011653 IT – 09/2019