

GX-X/GX-Q Dati Tecnici

Carrello elevatore con attrezzatura trilaterale.

Carrello elevatore con forche telescopiche bilaterali



GX-X

GX-Q

GX-X Carrello elevatore con attrezzatura trilaterale

				STILL	STILL		
Caratteristiche	1.1	Costruttore		GX-X sollevatore telescopico	GX-X sollevatore triplex		
	1.2	Modello		Elettrica	Elettrica		
	1.3	Trazione		Uomo seduto	Uomo seduto		
	1.4	Tipo di guida					
	1.5	Portata nominale	Q	kg	1350	1350	
	1.6	Baricentro del carico	c	mm	600	600	
	1.9	Distanza tra gli assi	y	mm	1811	1943	
Pesi	2.1	Peso proprio (con batteria)		kg	5987*	6938*	
	2.2	Peso per assale a carico	assale motrice/assale di carico	kg	1740/5597*	2103/6185*	
	2.3	Peso per assale a vuoto	assale motrice/assale di carico	kg	2280/3707*	2596/4343*	
Ruote	3.1	Gommatura		Poliuretano			
	3.2	Diametro/Larghezza	assale motrice	mm	∅ 360/140	∅ 360/140	
	3.3	Diametro/Larghezza	lastseitig	mm	∅ 370/160	∅ 370/160	
	3.5	Numero ruote (x = motrice)	assale motrice/assale di carico		1x/2	1x/2	
	3.6	Carreggiata assale di carico	b ₁₀	mm	1290	1290	
	3.7	Carreggiata assale motrice	b ₁₁	mm	0	0	
	Grundabmessungen	4.2	Ingombro sollevatore chiuso	h ₁	mm	3400	3400
4.3		Alzata libera totale	h ₂	mm	-	2150	
4.4		Sollevamento principale	h ₃	mm	4200	6350	
4.5		Ingombro sollevatore sfilato	h ₄	mm	5650*	7800*	
4.7		Altezza tetto cabina da terra	h ₆	mm	2200	2200	
4.8		Altezza sedile	h ₇	mm	1050	1050	
4.15		Altezza forche da terra con sollevatore chiuso	h ₁₃	mm	60	60	
4.19		Lunghezza totale (incluso piastra porta forche)	l _i	mm	3100*	3232*	
4.21		Larghezza totale telaio/assale di carico	b ₁ /b ₂	mm	1250/1500	1250/1500	
4.22		Dimensioni forche	s/e/l	mm	50/120/1200	50/120/1200	
4.24		Larghezza piazza porta forche	b ₃	mm	710	710	
4.25		Scartamento esterno forche	min/max	b ₅	mm	470/640	470/640
4.27		Larghezza ai rulli di guida	b ₆	mm	1645	1645	
4.29		Corsa trasversale attrezzatura	b ₇	mm	1308	1308	
4.31		Luce libera sotto il sollevatore a carico	m ₁	mm	40	40	
4.32	Luce libera a metà del passo a carico	m ₂	mm	80	80		
4.34	Larghezza del corridoio di lavoro	A _{st}	mm	variabile*	variabile*		
4.35	Raggio di curvatura	W _a	mm	variabile*	variabile*		
4.38	Distanza tra assale e centro di rotazione attrezzatura	l _a	mm	variabile*	variabile*		
4.39	Lunghezza braccio attrezzatura	A	mm	variabile*	variabile*		
4.40	Larghezza cremagliera attrezzatura	B	mm	variabile*	variabile*		
4.41	Larghezza corpo attrezzatura (incluso fronte forche)	F	mm	variabile*	variabile*		
4.42	Larghezza corridoio di trasferimento	A _u	mm	variabile*	variabile*		
Prestazioni	5.1	Velocità di traslazione	con/senza carico	km/h	variabile*	variabile*	
	5.2	Velocità di sollevamento	con/senza carico	m/s	variabile*	variabile*	
	5.3	Velocità di discesa	con/senza carico	m/s	variabile*	variabile*	
	5.4	Velocità di avanzamento attrezzatura	con/senza carico	m/s	variabile*	variabile*	
	5.9	Tempo di accelerazione (fino a 10 m)	con/senza carico	s	variabile*	variabile*	
	5.10	Freno di esercizio			Rigenerativo		
Motore elettrico	6.1	Motore trazione, potenza/prestazione		kW	6,5 kW/S2 = 60 min		
	6.2	Motore di sollevamento, potenza/prestazione		kW	24 kW/S3 = 15%*		
	6.3	Batteria secondo IEC 254-2 A, B, C, No				IEC 254-2; C	
	6.4	Batteria: tipo, tensione, capacità nominale K _s		V/Ah		PzS, 48 V, 1120 Ah	
	6.5	Peso batteria ±5% (secondo il costruttore)		kg		1688	
Altro	8.1	Tipo di comando			microprocessore		
	8.4	Rumorosità all'orecchio del carrellista		dB(A)	68		

I valori possono variare del ±10%. I profili di velocità riportati, sono in accordo alle direttive vigenti, in funzione delle caratteristiche del pavimento.

Con riserva di modifiche tecniche.

* I valori sono personalizzabili in funzione delle esigenze individuali del cliente.

Sollevatore telescopico "L" con forche trilaterali

(tutte le altezze sono indicate in mm)

Tipo ¹	Sollevamento totale da terra	Sollevamento totale	Sollevamento principale	Altezza forche da terra	Sollevamento ausiliario ²	Ingombro massimo ³
Ingombro h ₁	$h_{25} (h_3 + h_9 + h_{13})$	$h_{24} (h_3 + h_9)$	h_3	h_{13}	h_9	$h_4 (h_3 + 2200)$
4900	8655	8595	7600	60	995	9800
4400	7655	7595	6600	60	995	8800
3900	6655	6595	5600	60	995	7800
3400	5655	5595	4600	60	995	6800
2900	4655	4595	3600	60	995	5800
2400	3655	3595	2600	60	995	4800
2200	3255	3195	2200	60	995	4400

Sollevatore telescopico "S" con forche trilaterali

(tutte le altezze sono indicate in mm)

Tipo ¹	Sollevamento totale da terra	Sollevamento totale	Sollevamento principale	Altezza forche da terra	Sollevamento ausiliario ²	Ingombro massimo ³
Bauhöhe h ₁	$h_{25} (h_3 + h_9 + h_{13})$	$h_{24} (h_3 + h_9)$	h_3	h_{13}	h_9	$h_4 (h_3 + 2200)$
4900	8255	8195	7200	60	995	9400
4400	7255	7195	6200	60	995	8400
3900	6255	6195	5200	60	995	7400
3400	5255	5195	4200	60	995	6400
2900	4255	4195	3200	60	995	5400
2400	3255	3195	2200	60	995	4400
2200	2855	2795	1800	60	995	4000

Sollevatore triplex con forche trilaterali

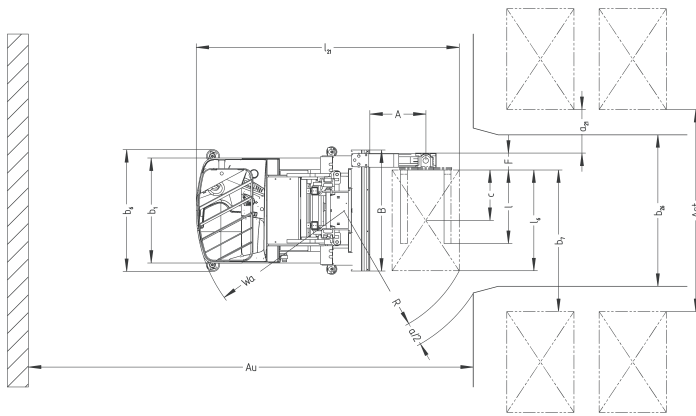
(tutte le altezze sono indicate in mm)

Tipo ¹	Sollevamento totale da terra	Sollevamento totale	Sollevamento principale	Sollevamento libero	Altezza forche da terra ¹	Sollevamento ausiliario ²	Ingombro massimo ³
Bauhöhe h ₁	$h_{25} (h_3 + h_9 + h_{13})$	$h_{24} (h_3 + h_9)$	h_3	h_2	h_{13}	h_9	$h_4 (h_3 + 2200)$
3900	8505	8445	7450	2650	60	995	9650
3400	7405	7345	6350	2150	60	995	8550
2900	6105	6045	5050	1650	60	995	7250
2400	4605	4545	3550	1150	60	995	5750
2200	4005	3945	2950	950	60	995	5150

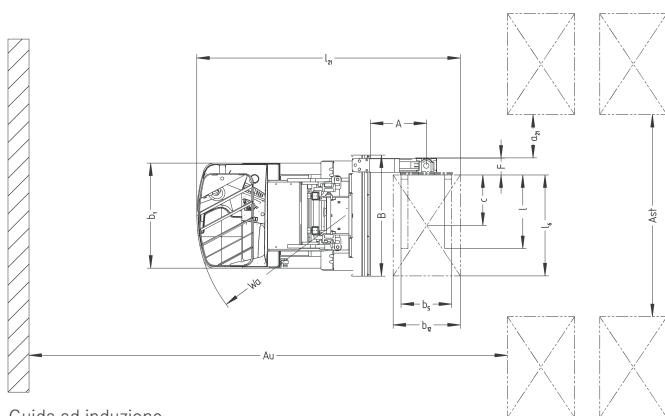
¹ Ingombri intermedi su richiesta.

² Senza sollevamento ausiliario: $h_9 = 0$ mm.

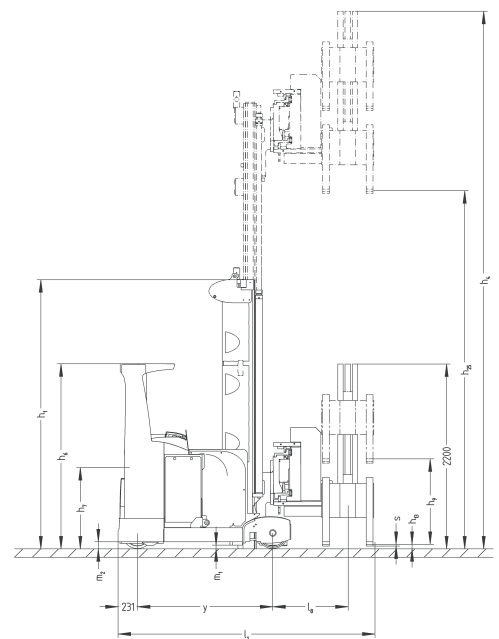
³ Senza sollevamento ausiliario l'ingombro della attrezzatura è 1,450 mm.



Guida meccanica



Guida ad induzione





Carrello elevatore GX-Q con forche telescopiche bilaterali

Caratteristiche	1.1	Costruttore			STILL	STILL	
	1.2	Modello			GX-Q sollevatore telescopico	GX-Q sollevatore triplex	
	1.3	Trazione			Elettrica	Elettrica	
	1.4	Tipo di guida			Uomo seduto	Uomo seduto	
	1.5	Portata nominale	Q	kg	1250	1250	
	1.6	Baricentro del carico	c	mm	600	600	
	1.9	Distanza trag li assi	y	mm	1811	1943	
Pesi	2.1	Peso proprio (con batteria)		kg	5848*	6799*	
	2.2	Peso per assale a carico	assale motrice/assale di carico	kg	1864/5234*	2217/5832*	
	2.3	Peso per assale a vuoto	assale motrice/assale di carico	kg	2344/3504*	2654/4145*	
Ruote	3.1	Gommatura			Poliuretano		
	3.2	Diametro/Larghezza	assale motrice	mm	∅ 360/140	∅ 360/140	
	3.3	Diametro/Larghezza	assale di carico	mm	∅ 370/160	∅ 370/160	
	3.5	Numero ruote (x = motrice)	assale motrice/assale di carico		1x/2	1x/2	
	3.6	Carreggiata assale di carico	b ₁₀	mm	1240	1240	
	3.7	Carreggiata assale motrice	b ₁₁	mm	0	0	
	Dimensioni	4.2	Ingombro sollevatore chiuso	h ₁	mm	3400	3400
4.3		Alzata libera totale	h ₂	mm	-	2150	
4.4		Sollevamento principale	h ₃	mm	4200	6350	
4.5		Ingombro sollevatore sfilato	h ₄	mm	5500*	7600	
4.7		Altezza tetto cabina da terra	h ₆	mm	2200	2200	
4.8		Altezza sedile	h ₇	mm	1050	1050	
4.15		Altezza forche da terra con sollevatore chiuso	h ₁₃	mm	380	380	
4.19		Lunghezza totale (incluso piastra porta forche)	l _i	mm	3487*	3619*	
4.21		Larghezza totale telaio/assale di carico	b ₁ /b ₂	mm	1250/1450	1250/1450	
4.22		Dimensioni forche	s/e/l	mm	65/174/1200	65/174/1200	
4.24		Larghezza piastra porta forche	b ₃	mm	1165	1165	
4.25		Scartamento esterno forche	min/max	b ₅	mm	545/545	545/545
4.27		Larghezza ai rulli di guida		b ₆	mm	1595	1595
4.29		Corsa trasversale attrezzatura		b ₇	mm	1400	1400
4.31		Luce libera sotto il sollevatore a carico		m ₁	mm	40	40
4.32	Luce libera a metà del passo a carico		m ₂	mm	80	80	
4.34	Larghezza del corridoio di lavoro		A _{st}	mm	variabile*	variabile*	
4.35	Raggio di curvatura		W _a	mm	variabile*	variabile*	
4.38	Distanza tra assale e interasse forche telescopiche		l _a	mm	variabile*	variabile*	
4.39	Lunghezza braccio attrezzatura		A	mm	variabile*	variabile*	
4.40	Corsa forche		B	mm	variabile*	variabile*	
4.42	Larghezza corridoio di trasferimento		A _u	mm	variabile*	variabile*	
Prestazioni	5.1	Velocità di traslazione	con/senza carico	km/h	variabile*	variabile*	
	5.2	Velocità di sollevamento	con/senza carico	m/s	variabile*	variabile*	
	5.3	Velocità di discesa	con/senza carico	m/s	variabile*	variabile*	
	5.4	Velocità di avanzamento attrezzatura	con/senza carico	m/s	variabile*	variabile*	
	5.9	Tempo di accelerazione (fino a 10 m)	con/senza carico	s	variabile*	variabile*	
	5.10	Freno di esercizio				Rigenerativo	
Motore elettrico	6.1	Motore trazione, potenza/prestazione		kW	6,5 kW/S2 = 60 min		
	6.2	Motore di sollevamento, potenza/prestazione		kW	24 kW/S3 = 15%*		
	6.3	Batteria secondo IEC 254-2 A, B, C, No			IEC 254-2; C		
	6.4	Batteria: tipo, tensione, capacità nominale K ₅		V/Ah	PzS, 48 V, 1120 Ah		
	6.5	Peso batteria ±5% (secondo il costruttore)		kg	1688		
Altro	8.1	Tipo di comando			microprocessore		
	8.4	Rumorosità all'orecchio del carrellista		dB(A)	68		

I valori possono variare del ±10%. I profili di velocità riportati, sono in accordo alle direttive vigenti, in funzione delle caratteristiche del pavimento.

Con riserva di modifiche tecniche.

* I valori sono personalizzabili in funzione delle esigenze individuali del cliente.

Sollevatore telescopico "L" con forche telescopiche bilaterali

(tutte le altezze sono indicate in mm)

Tipo ¹	Sollevamento totale da terra	Sollevamento totale	Sollevamento principale	Altezza forche da terra	Ingombro massimo
Bauhöhe h ₁	h ₂₅ (h ₃ + h ₉ + h ₁₃)	h ₂₄ (h ₃ + h ₉)	h ₃	h ₁₃	h ₄
4900	7980	7600	7600	380	8700
4400	6980	6600	6600	380	7700
3900	5980	5600	5600	380	6700
3400	4980	4600	4600	380	5700
2900	3980	3600	3600	380	4700
2400	2980	2600	2600	380	3700
2200	2580	2200	2200	380	3300

Sollevatore telescopico "S" con forche telescopiche bilaterali

(tutte le altezze sono indicate in mm)

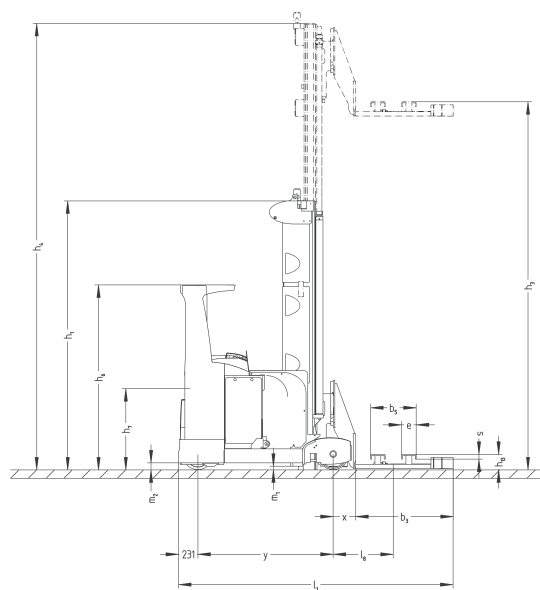
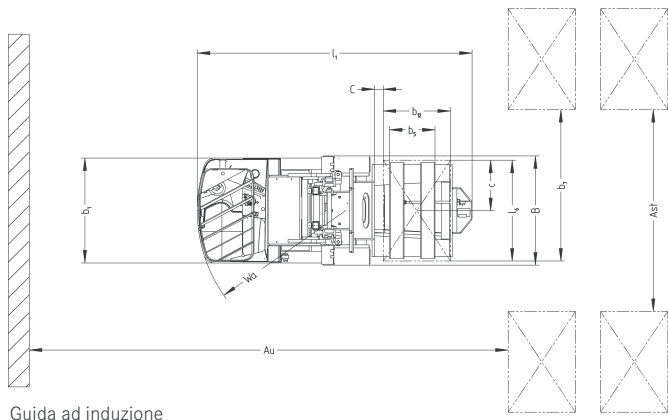
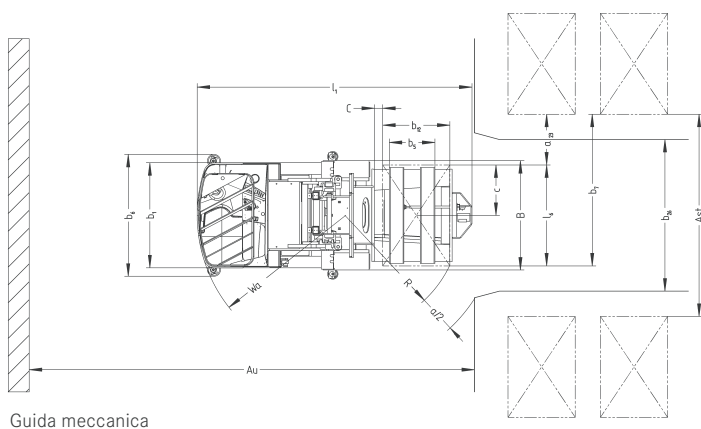
Tipo ¹	Sollevamento totale da terra	Sollevamento totale	Sollevamento principale	Altezza forche da terra	Ingombro massimo
Bauhöhe h ₁	h ₂₅ (h ₃ + h ₉ + h ₁₃)	h ₂₄ (h ₃ + h ₉)	h ₃	h ₁₃	h ₄
4900	7580	7200	7200	380	8500
4400	6580	6200	6200	380	7500
3900	5580	5200	5200	380	6500
3400	4580	4200	4200	380	5500
2900	3580	3200	3200	380	4500
2400	2580	2200	2200	380	3500
2200	2180	1800	1800	380	3100

Sollevatore triplex con forche telescopiche bilaterali

(tutte le altezze sono indicate in mm)

Tipo ¹	Sollevamento totale da terra	Sollevamento totale	Sollevamento principale	Sollevamento libero	Altezza forche da terra ¹	Ingombro massimo
Bauhöhe h ₁	h ₂₅ (h ₃ + h ₉ + h ₁₃)	h ₂₄ (h ₃ + h ₉)	h ₃	h ₂	h ₁₃	h ₄
3900	7830	7450	7450	2650	380	8700
3400	6730	6350	6350	2150	380	7600
2900	5430	5050	5050	1650	380	6300
2400	3930	3550	3550	1150	380	4800
2200	3330	2950	2950	950	380	4200

¹ Ingombri intermedi su richiesta

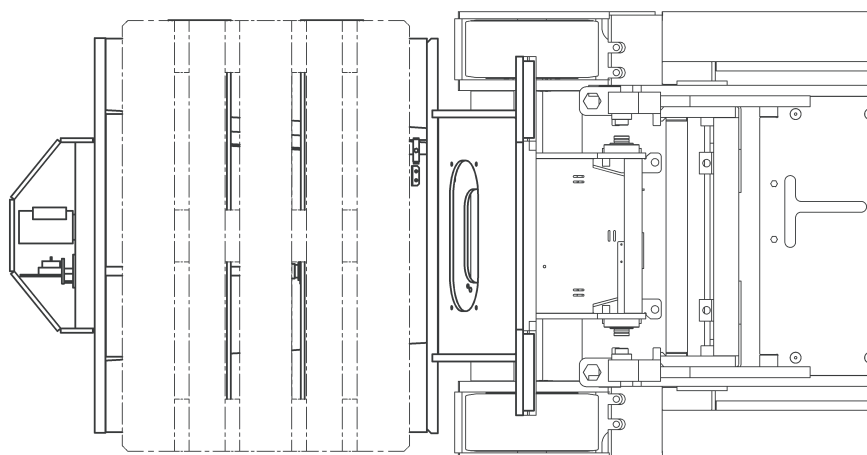
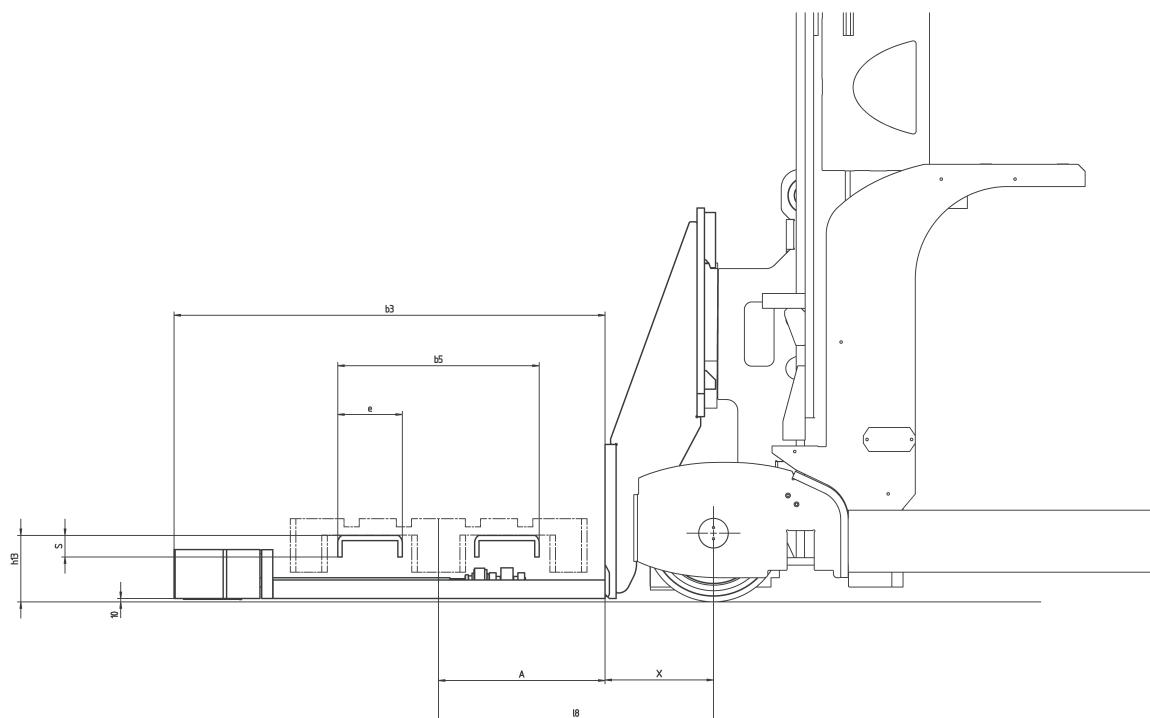


Forche telescopiche

Due versioni $h_{13} = 180 \text{ mm}$ o $h_{13} = 380 \text{ mm}$

							$a_{21} = 90 \text{ mm}$		
$l_6 \times b_{12}$ pallet	A	a_{22}	x	l_8	b_3	b_7	A_{st}	$A_u \text{ min.}$	Q max.
1200 x 800	450	50	298	748	1165	1350	1380	variabile*	1250
1200 x 1000	550	50	298	848	1365	1350	1380	variabile*	1000
1200 x 1200	650	50	298	948	1565	1350	1380	variabile*	800
1240 x 835	450	30	298	748	1165	1400	1420	variabile*	1250
1300 x 1300	700	50	298	998	1665	1450	1480	variabile*	800

* I valori sono personalizzabili in funzione delle esigenze individuali del cliente.



Carrello elevatore a forche trilaterali/telescopiche bilaterali

STILL presenta una concezione moderna e all'avanguardia del carrello GX-X con sistema OPTISPEED.

Di seguito sono elencate le caratteristiche di questa generazione di carrelli:

- Sistema costruttivo modulare.
- Estrema versatilità.
- Dimensioni e prestazioni personalizzabili.
- Posto di lavoro ergonomico.
- Elevate prestazioni di movimentazione.
- Consumo di energia limitato.
- Costi di utilizzo ridotti.
- La concezione di carrello OPTISPEED è già al passo con i progressi del futuro.

Posto di guida

- Il posto di guida, ancora più spazioso, è caratterizzato da una console regolabile e da un'apprezzabile libertà di movimento delle gambe. Il conducente può lavorare sempre al sicuro nella comoda cabina.
- Il posto di guida ammortizzato (opzionale) riduce notevolmente il rischio di colpi e urti in caso di utilizzo su pavimenti sconnessi: ciò comporta la riduzione dei problemi alla schiena e alla diminuzione dei periodi di astensione forzata dal lavoro.
- Possibilità di regolazione proporzionale di sedile e pedaliera con rapida impostazione elettrica (opzionale). Adattabilità ergonomica per un utilizzo ideale della console e un'ottima visuale sulle punte delle forche garantita a conducenti di qualsiasi statura.
- Sedile inclinabile Komfort regolabile in base al peso e con funzione di spostamento orizzontale. Perfetta visuale dall'alto e laterale delle merci sul castello grazie all'esclusiva tecnica di inclinazione.
- Le predelle aperte permettono un'agevole salita e discesa dal carrello.
- Possibilità di personalizzazione del vano portaoggetti attraverso portautensili, portadocumenti DIN A4 e portabevande.
- Massima sicurezza grazie al tettuccio di protezione conducente con sostegno diagonale che garantisce un'ottima visibilità a 360°.
- Joystick ergonomico con tecnologia Sensor che non richiede alcuna manutenzione e supporta il controllo sensoriale di tutte le funzioni idrauliche, nonché la selezione della direzione di marcia.

Moderna tecnologia dalle grandi potenzialità

- Recupero dell'energia in frenata e nella discesa principale.
- Trazione a corrente alternata trifase per elevate prestazioni e bassi costi di utilizzo. L'assenza del fenomeno di usura sono garanzia di durata ed affidabilità.
- Velocità notevoli anche in fase di abbassamento dal sollevamento supplementare senza carico.
- Impianto idraulico potente e che richiede una manutenzione minima.
- Movimenti secondari precisi grazie al sistema a valvole proporzionali.
- Efficaci movimenti verticali regolati dal sistema a valvole on/off.
- Manutenzione minima grazie alla minore pressione di lavoro e ai filtri di alta pressione integrati.
- Sistema costruttivo stabile e compatto per un utilizzo ottimale dello spazio e la sicurezza sul lavoro anche ad altezze estreme.
- Forche trilaterali con extra corsa che permette di operare in corridoi particolarmente stretti e con distanze di sicurezza maggiori.
- Sistema integrato di misurazione dell'altezza per un posizionamento millimetrico delle forche.
- Portata residua massima grazie all'ottimale adattamento della larghezza del carrello a quella dei corridoi.
- Immissione rapida ed agevole nel corridoio garantita dalla guida meccanica con rulli regolabili.



Sterzo

- Sterzo elettrico con collegamento diretto alla ruota trazione attraverso ruota dentate, per un posizionamento preciso.
- Guida meccanica o induttiva nel corridoio di lavoro, allineamento automatico della ruota di trazione in corsia per traslazione rettilinea e consenso mediante fotocellula.

Telaio

- Struttura in acciaio resistente alla torsione con ruote portanti di grandi dimensioni per un elevato comfort di marcia.
- Piastre removibili proteggi batteria opzionali completano il quadro d'insieme del design smussato del telaio.
- Diverse larghezze telaio.

Sollevatori

- Il sollevatore doppio stadio "L" è l'ideale per carichi fino a 1.000 kg.
- Il sollevatore doppio stadio "S" per carichi fino a 1350 kg.
- Il sollevatore triplex con sollevamento libero, dove travi, transiti in corrispondenza di passaggi o altre installazioni impongono un Ingombro in altezza ridotto.
- Struttura montante a tre punti stabile e resistente alla torsione per la massima praticità operativa anche ad altezze importanti.

Attrezzatura trilaterale con sollevamento ausiliare

- Attrezzature idrauliche per una presa del carico su tre lati, con controllo integrato. Ampia possibilità di personalizzazione per adattarsi alle diverse unità di carico. Diagnosi e manutenzione facili e veloci.
- Massima flessibilità attraverso la rotazione sincrona che consente il cambio orientamento forche in modo rapido e sicuro.
 - Con il sollevamento supplementare (opzionale) si può aumentare poi l'altezza di sollevamento totale.
 - Sfruttamento dello spazio ottimale. Movimentazioni elevate grazie anche al movimento simultaneo della discesa principale e ausiliaria.
 - Velocità di abbassamento elevata anche con carichi leggeri.

Sistema idraulico

- Il carrello è dotato di serie del sistema a valvole proporzionali per azionamenti precisi ed accurati. Attraverso il comando a impulsi viene regolato il numero di giri per il sollevamento mediante valvole on/off che garantiscono prestazioni elevate.
- Tutti i movimenti possono essere regolati singolarmente ai più svariati campi di impiego.
- Tutti I fine corsa con smorzamento graduale.
- Recupero di energia in discesa fino al 15% grazie al sistema generatore del motore di sollevamento.
- La tecnica Bypass nell'abbassamento permette il posizionamento preciso al millimetro.

Tecnologia trifase

- Alla base di un potente sistema di trazione vi sono caratteristiche fondamentali come la ridotta usura e la minima manutenzione combinate con la tecnologia MOSFET ed elevate prestazioni.
- Motori trazione da 48 V.
 - Monitoraggio e visualizzazione dello stato per un'efficace manutenzione preventiva.
 - Il motore a corrente trifase chiuso e raffreddato ad aria è fisso e quindi i collegamenti dei cavi non sono sollecitati durante la sterzata.
 - Le grandi dimensioni di ingranaggi e ruota motrice conferiscono sicurezza e comfort.
 - La coppia e le velocità massime possono essere regolate in modo estremamente preciso garantendo movimentazioni perfette indipendenti dal carico, economicità nel consumo energetico e riduzione della manutenzione, il tutto per raggiungere prestazioni superiori alla media.

Sistema frenante

- Freno generatore come freno d'esercizio. Freno negativo per stazionamento e arresto di emergenza.
- Due sistemi frenanti indipendenti l'uno dall'altro lavorano con un livello di usura ridotto.
- Freno sulle ruote portanti opzionale per l'incremento della qualità di frenatura e di marcia.

CAN-Bus

- Tutti i comandi, i sensori e gli attuatori sono collegati tra loro in rete.
- Massima versatilità offerta dal controllo centrale di tutte le unità e funzioni.
- Sicurezza garantita da una tecnologia affidabile derivata dal settore automobilistico e dei veicoli commerciali.
- Riduzione dei cablaggi e dei sensori per una sicurezza di utilizzo ancora migliore.

Vano batteria

Vano batteria completo di rulliera e monitoraggio elettronico del fermo. Cambio laterale possibile attraverso postazione inforcabile (opzionale).

Allestimenti opzionali cabina

- Sedile conducente ammortizzato idraulicamente.
- Regolazione proporzionale di sedile e pedaliera.
- Sedile inclinabile.
- Sedile riscaldabile.
- Illuminazione cabina.
- Fari orientabili.
- Lampada di lettura.
- Portadocumenti DIN A4 con fermafogli.
- Copertura in macrolon o rete di protezione tetto operatore.
- Predisposizione per installazione radio integrata nel tettuccio di protezione conducente.
- Sistema di videocamera sulle forche con display a colori in cabina.
- Specchio retrovisore panoramico.
- Maniglia di salita sulla traversina del tettuccio di protezione conducente.
- Segnale acustico intermittente Digisound.
- Autorizzazione accesso con PIN CODE da tastiera numerica.
- Interfaccia standardizzata per terminali dati, scanner, stampante.
- Comando a doppio pedale.

Allestimenti opzionali attrezzature trilaterali

- Piastra portaforche per varie tipologie di pallet.
- Diversi dimensioni di cremagliera.
- Extra corsa attrezzatura.
- Funzioni idrauliche delle forche orientabili.
- Protezione cremagliera in corrispondenza delle forche trilaterali (consigliato per merci immagazzinate in sacchi).
- Regolazione idraulica delle forche in 3 varianti.
- Riconoscimento del carico.
- Riconoscimento del peso.
- Calcolo del peso.
- Blocco traslazione laterale delle forche.

Vani batteria e batterie

- Vani per alloggiare batterie 48 V di diversa capacità.
- Rulliera per sostituzione laterale della batteria.
- Monitoraggio elettronico del fermo batteria.
- Kit cavi per batteria di scorta.

Sicurezza

- Diverse tipologie di rallentamenti a fine corsia.
- Blocchi del sollevamento e della trazione sbloccabili da operatore.
- PSA equipaggiamento di sicurezza integrato per il monitoraggio della corsia di lavoro.
- Sistema frenante aggiuntivo per le ruote di carico.

Componenti di automatizzazione

- Ciclo forche automatico.
- Sistema di preselezione delle altezze di sollevamento.
- Posizionamento semi automatico attraverso OPTISPEED 4.0.
- interfacciamento con componenti MMS, per trasmissione dati via radio a terminali dati, stampante e scanner. Aumenta l'efficienza grazie al controllo elettronico del flusso dei materiali.

OPTISPEED versione 3.x: il sistema di comando del futuro

Le ottime prestazioni e gli impareggiabili presupposti tecnici del modello GX-X sono sfruttati appieno solo con OPTISPEED 3.x, tanto nelle operazioni di marcia e sollevamento quanto nei movimenti secondari.

- Trazione e sollevamento controllati da microprocessore evoluto ad impulse. I singoli comandi, i sensori e gli attuatori sono collegati in rete via CAN-Bus.
- Il CAN-Bus con il protocollo CAN-Open offre la massima flessibilità e un rapido accesso al Service.
- Il carrello è dotato di un preciso sistema di misurazione della altezza forche. Grazie alla memorizzazione del valore dell'altezza e dell'eventuale sollevamento ausiliario, si possono ottimizzare i profili di velocità in funzione dell'altezza e del carico.

Caratteristiche

- Prestazioni ottimizzabili in base alle reali condizioni di utilizzo e di carico.
- Cambi di carico più veloci grazie all'adattabilità automatica delle rampe di decelerazione e accelerazione.
- Diagramma della portata intelligente e dinamico per un magazzino sempre più sicuro.
- Incremento dei cicli realizzabili grazie alla possibilità di sincronizzare la roto-traslazione delle forche, anche all'interno del corridoio di lavoro.
- Ottimizzazione delle prestazioni attraverso dispositivi opzionali di riconoscimento del carico e misurazione del peso.
- Minori danni al carrello, alla merce e ai dispositivi grazie alla possibilità di personalizzare la velocità, le posizioni finali, l'accelerazione e la decelerazione in base agli impieghi.
- Maggiore comfort e sicurezza nell'uso delle funzioni, poiché tutti gli assi in movimento vengono costantemente misurati e controllati.
- possibilità di diagnosi e manutenzione via modem o tramite il Service Tool Box da un'interfaccia centrale.
- Tempi di reazione brevi con l'immediata diagnosi On-Board dal quadro di comando.
- Messa in funzione rapida e sicura offerta dall'elaborazione „Teach-in“ delle funzioni principali, direttamente dal quadro di comando.
- Elevato grado di personalizzazione del posto di guida dal momento che l'ergonomia e la comodità della marcia possono essere adattate in modo specifico e ottimale alle situazioni di utilizzo e all'operatore.
- Migliore controllo di accesso grazie ad un codice PIN opzionale al posto della chiave.
- Preselezione delle altezze integrata per una rapida, sicura e confortevole impostazione (opzionale).
- Ciclo forche automatico per un cambio di carico semplice e veloce (opzionale).





STILL S.p.A.
Viale De Gasperi, 7
20020, Lainate (MI) – Italia

Per ulteriori informazioni:
Tel.: +39 02 93765-1
Email: info@still.it
Website: www.still.it

STILL AG
Industriestrasse 50
8112 Otelfingen – Svizzera

Per ulteriori informazioni:
Tel.: +41 44 846 51 11
Email: info@still.ch
Website: www.still.ch

STILL è certificata nelle seguenti
aree: gestione della qualità,
sicurezza sul lavoro, protezione
dell'ambiente e gestione dell'energia.



first in intralogistics