

EXV-CB ed EXP Dati Tecnici

Stoccatrici a timone con razze larghe e piastra FEM

EXV-CB 06

EXV-CB 10

EXV-CB 12

EXV-CB 16

EXP 14

EXP 16

EXP 20





| | | STILL | STILL | STILL | STILL | STILL | STILL | STILL | | | | |
|--------------------|--|---|------------------------------|------------------|-----------------------|-------------------------|-------------------------|-------------------------|------------------------------------|------------------------------------|------------------------------------|--------------------|
| Caratteristiche | 1.1 | Produttore | | | | | | | | | | |
| | 1.2 | Modello | | EXV-CB 06 | EXV-CB 10 | EXV-CB 12 | EXV-CB 16 | EXP 14 | EXP 16 | EXP 20 | | |
| | 1.3 | Comando | | Elettrico | Elettrico | Elettrico | Elettrico | Elettrico | Elettrico | Elettrico | | |
| | 1.4 | Tipo operatore | | Guida a terra | Guida a terra | Guida a terra | Guida a terra | Guida a terra | Guida a terra | Guida a terra | | |
| | 1.5 | Portata nominale/carico nominale | Q | kg | 600 | 1000 | 1200 | 1600 | 1400 | 1600 | 2000 | |
| | 1.6 | Distanza dal baricentro di carico | c | mm | 500 | 500 | 500 | 500 | 600 | 600 | 600 | |
| | 1.8 | Distanza carico, dall'asse dei rulli al supporto delle forche | x | mm | 107 | 107 | 107 | 107 | 696 ^{1,3} | 686 ^{1,3} | 660 ^{1,3} | |
| | 1.9 | Interasse | y | mm | 914 | 1264 | 1264 | 1626 | 1406 | 1406 | 1406 | |
| | 2.1 | Peso (compresa batteria) | | kg | 1725 ⁵ | 1861 ⁵ | 1885 ⁵ | 2085 ⁵ | 1516 | 1556 | 1605 | |
| Pesi | 2.2 | Carico asse, con carico | | kg | 560/1765 ⁵ | 635/2226 ⁵ | 550/2535 ⁵ | 710/2975 ⁵ | 1167/1749 | 1183/1972 | 1198/2406 | |
| | 2.3 | Carico asse, senza carico | | kg | 950/775 ⁵ | 1099/762 ⁵ | 1100/785 ⁵ | 1295/790 ⁵ | 1072/444 | 1086/470 | 1113/492 | |
| Gomme/rulli | 3.1 | Ruote/rulli | | | Poliuretano | Poliuretano | Poliuretano | Poliuretano | Poliuretano | Poliuretano | Poliuretano | |
| | 3.2 | Dimensioni ruote/rulli | lato azionamento | mm | Ø 230 x 100 | Ø 230 x 100 | Ø 230 x 100 | Ø 230 x 100 | Ø 230 x 90 | Ø 230 x 90 | Ø 230 x 90 | |
| | 3.3 | Dimensioni ruote/rulli | lato carico | mm | Ø 4x 85 x 105 | Ø 4x 85 x 105 | Ø 4x 85 x 105 | Ø 4x 85 x 105 | Ø 85 x 85 (Ø 85 x 60) ² | Ø 85 x 85 (Ø 85 x 60) ² | Ø 85 x 85 (Ø 85 x 60) ² | |
| | 3.4 | Dimensioni ruote/rulli di supporto | | mm | - | - | - | - | Ø 100 x 40 | Ø 100 x 40 | Ø 100 x 40 | |
| | 3.5 | Numero ruote (x = trazione) | lato azionamento/lato carico | | | 1x + 4 | 1x + 4 | 1x + 4 | 1x + 4 | 1x + 1/2 (1x + 1/4) ² | 1x + 1/2 (1x + 1/4) ² | |
| | 3.6 | Carreggiata | lato azionamento | b ₁₀ | mm | - | - | - | - | 534 | 534 | 534 |
| | 3.7 | Carreggiata | lato carico | b ₁₁ | mm | 500 | 500 | 500 | 500 | 1000/1200/1400 | 1000/1200/1400 | 1000/1200/1400 |
| Dimensioni | 4.1 | Brandeggio/piastra portaforche | avanti/indietro | α/β | ° | - | 1/6 | 1/6 | 1/6 | - | - | |
| | 4.2 | Ingombro massimo | montante abbassato | h ₁ | mm | Vedere tabella montanti | Vedere tabella montanti | Vedere tabella montanti | Vedere tabella montanti | Vedere tabella montanti | Vedere tabella montanti | |
| | 4.3 | Sollevamento libero | | h ₂ | mm | Vedere tabella montanti | Vedere tabella montanti | Vedere tabella montanti | Vedere tabella montanti | Vedere tabella montanti | Vedere tabella montanti | |
| | 4.4 | Sollevamento nominale | | h ₃ | mm | Vedere tabella montanti | Vedere tabella montanti | Vedere tabella montanti | Vedere tabella montanti | Vedere tabella montanti | Vedere tabella montanti | |
| | 4.5 | Ingombro minimo | montante sollevato | h ₄ | mm | Vedere tabella montanti | Vedere tabella montanti | Vedere tabella montanti | Vedere tabella montanti | Vedere tabella montanti | Vedere tabella montanti | |
| | 4.9 | Altezza timone in posizione di marcia | min./max. | h ₁₄ | mm | 740/1230 | 740/1230 | 740/1230 | 740/1230 | 800/1250 | 800/1250 | 800/1250 |
| | 4.10 | Altezza razze | | h ₈ | mm | - | - | - | - | 80 | 80 | 80 |
| | 4.15 | Altezza forche, abbassate | | h ₁₃ | mm | 67 | 67 | 67 | 67 | 50 | 55 | 55 |
| | 4.19 | Lunghezza totale | | l ₁ | mm | 2511 | 2861 | 2861 | 3223 | 2071 | 2081 | 2107 |
| | 4.20 | Lunghezza compreso dorso forche | | l ₂ | mm | 1311 | 1661 | 1661 | 2023 | 921 ^{3,4} | 931 ^{3,4} | 957 ^{3,4} |
| | 4.21 | Larghezza totale | | b ₁ | mm | 790 | 790 | 790 | 790 | 1170/1370/1570 | 1170/1370/1570 | 1170/1370/1570 |
| | 4.22 | Forche | s/e/l | mm | 45/100/1200 | 45/100/1200 | 45/100/1200 | 45/100/1200 | 35/100/1150 | 45/120/1150 | 45/120/1150 | |
| | 4.24 | Larghezza della piastra porta forche | | b ₃ | mm | 1000 | 1000 | 1000 | 1000 | 820/980 | 820/980 | 820/980 |
| | 4.25 | Larghezza totale forche | min./max. | b ₅ | mm | 225/926 | 225/926 | 225/926 | 225/926 | 400/720 // 400/880 | 420/740 // 420/900 | 420/740 // 420/900 |
| | 4.26 | Distanza tra le razze | | b ₄ | mm | - | - | - | - | 860/1060/1260 | 860/1060/1260 | 860/1060/1260 |
| 4.32 | Distanza minima da terra al centro dell'interasse | | m ₂ | mm | 38 | 38 | 38 | 38 | 30 | 30 | 30 | |
| 4.33 | Larghezza delle corsie per pallet da 1000 x 1200 in senso trasversale | | A _{st} | mm | 3077 | 3427 | 3427 | 3789 | 2588 ⁴ | 2592 ⁴ | 2605 ⁴ | |
| 4.34 | Larghezza delle corsie per pallet da 800 x 1200 in senso longitudinale | | A _{st} | mm | 2969 | 3319 | 3319 | 3681 | 2559 ⁴ | 2566 ⁴ | 2587 ⁴ | |
| 4.35 | Raggio di sterzata | | W _a | mm | 1510 | 1860 | 1860 | 2220 | 1715 ⁴ | 1715 ⁴ | 1715 ⁴ | |
| Dati prestazionali | 5.1 | Velocità di marcia | con/senza carico | km/h | 5/6 | 5/6 | 5/6 | 5/6 | 6/6 | 6/6 | 6/6 | |
| | 5.2 | Velocità di sollevamento | con/senza carico | m/s | 0,15/0,3 | 0,15/0,3 | 0,15/0,3 | 0,15/0,3 | 0,16/0,30 | 0,15/0,30 | 0,15/0,30 | |
| | 5.3 | Velocità di abbassamento | con/senza carico | m/s | 0,45/0,35 | 0,45/0,35 | 0,45/0,35 | 0,45/0,35 | 0,40/0,35 | 0,40/0,35 | 0,31/0,31 | |
| | 5.8 | Pendenza massima (kB 5) | con/senza carico | % | 4/4 | 4/4 | 4/4 | 4/4 | 8/23 | 8/23 | 8/23 | |
| 5.10 | Freno di servizio | | | | Elettromagnetico | Elettromagnetico | Elettromagnetico | Elettromagnetico | Elettromagnetico | Elettromagnetico | | |
| Motore elettrico | 6.1 | Potenza motore di trasmissione, S2 = 60 min. | | kW | 2,3 | 2,3 | 2,3 | 2,3 | 2,3 | 2,3 | 2,3 | |
| | 6.2 | Potenza motore per sollevamento S3 = 15 % | | kW | 2,2 | 3,2 | 3,2 | 3,2 | 3,2 | 3,2 | 3,2 | |
| | 6.3 | Batteria conforme a DIN 43531/35/36 A, B, C, no | | | 3PzS | 3PzS | 3PzS | 4PzS | 3PzS | 3PzS | 3PzS | |
| | 6.4 | Tensione batteria/capacità nominale K _s | | V/Ah | 24/375 | 24/375 | 24/375 | 24/400 | 24/345 | 24/345 | 24/345 | |
| | 6.5 | Peso batteria ±5% (a seconda del produttore) | | kg | 288 | 288 | 288 | 377 | 288 | 288 | 288 | |
| | 6.6 | Consumo di energia a seconda del ciclo VDI | | kWh/h | 0,72 | 1,19 | 1,19 | 1,45 | 1,14 | 1,15 | 1,44 | |
| Altro | 8.1 | Comando azionamento | | | Controllo AC | Controllo AC | Controllo AC | Controllo AC | Controllo AC | Controllo AC | Controllo AC | |
| | 8.4 | Pressione sonora all'orecchio dell'operatore | | dB(A) | 63 | 61 | 61 | 61 | ≤66 | ≤66 | ≤66 | |

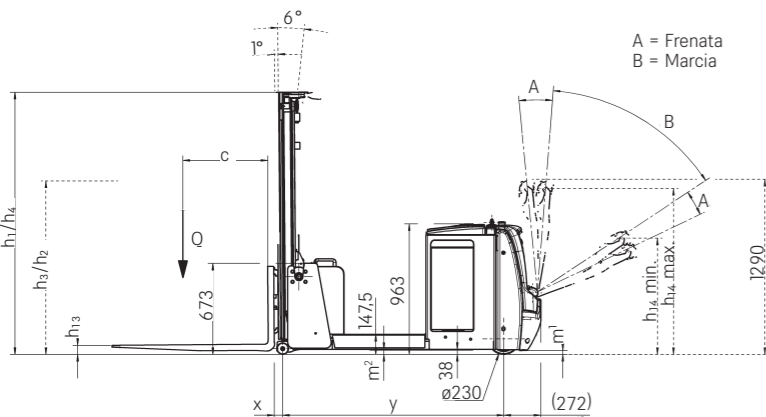
¹ Con montante Tele o NiHo +26 mm

² Con rulli tipo tandem

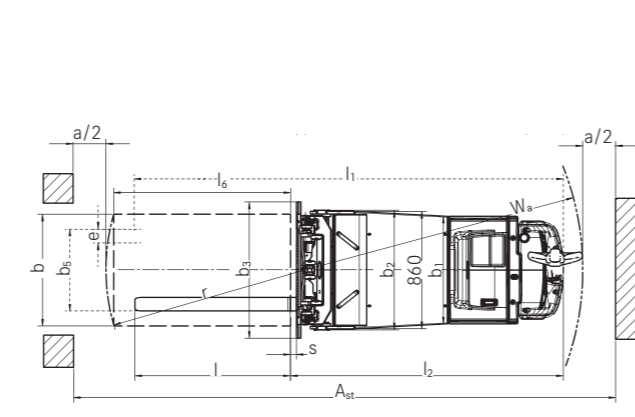
³ Valore con montante Triplex h₁ = 1915 mm

⁴ Senza timone ad azionamento verticale +12 mm

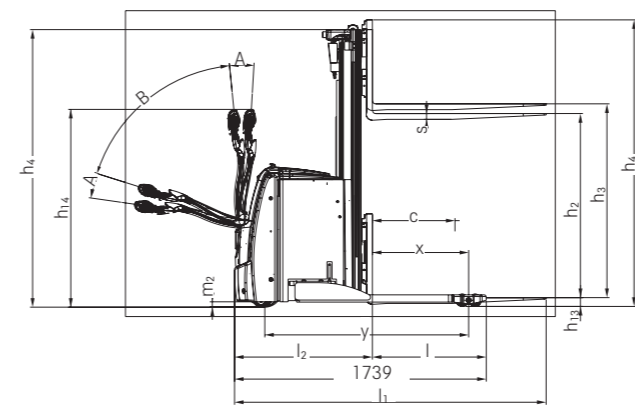
⁵ Con cambio della batteria laterale



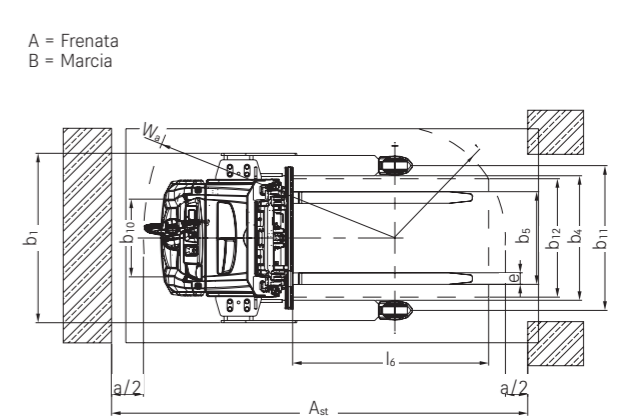
EXV-CB vista laterale



EXV-CB vista dall'alto



EXP vista laterale



EXP vista dall'alto

EXV-CB ed EXP Stoccatrici a timone con razze larghe e piastra FEM
Tabelle dei montanti



| | | | Tele | | | | NiHo | | | | Triplex | | | |
|-----------|---|------------------|----------------|------|------|------|------|------|------|------|---------|------|------|---|
| | | | h ₁ | mm | 1515 | 1765 | 2015 | 2215 | 1440 | 1690 | 1940 | 2140 | 1690 | |
| EXV-CB 06 | Altezza | h ₁ | mm | 1515 | 1765 | 2015 | 2215 | 1440 | 1690 | 1940 | 2140 | 1690 | | |
| | Altezza montante con sollevamento libero utilizzato | h ₁ ' | mm | 1590 | 1840 | 2090 | 2290 | - | - | - | - | - | - | - |
| | Sollevamento libero | h ₂ | mm | 150 | 150 | 150 | 150 | 879 | 1129 | 1379 | 1579 | 1129 | | |
| | Sollevamento nominale | h ₃ | mm | 1924 | 2424 | 2924 | 3324 | 1924 | 2424 | 2924 | 3324 | 3516 | | |
| | Ingombro massimo | h ₄ | mm | 2485 | 2985 | 3485 | 3885 | 2485 | 2985 | 3485 | 3885 | 4077 | | |

| | | | Tele | | | | NiHo | | | | Triplex | | | |
|-----------|---|------------------|----------------|------|------|------|------|------|------|------|---------|------|------|------|
| | | | h ₁ | mm | 1515 | 1765 | 2015 | 2215 | 2465 | 1440 | 1690 | 1940 | 2140 | 2390 |
| EXV-CB 10 | Altezza | h ₁ | mm | 1515 | 1765 | 2015 | 2215 | 2465 | 1440 | 1690 | 1940 | 2140 | 2390 | 1690 |
| | Altezza montante con sollevamento libero utilizzato | h ₁ ' | mm | 1590 | 1840 | 2090 | 2290 | 2540 | - | - | - | - | - | - |
| | Sollevamento libero | h ₂ | mm | 150 | 150 | 150 | 150 | 150 | 879 | 1129 | 1379 | 1579 | 1829 | 1129 |
| | Sollevamento nominale | h ₃ | mm | 1924 | 2424 | 2924 | 3324 | 3824 | 1924 | 2424 | 2924 | 3324 | 3824 | 3516 |
| | Ingombro massimo | h ₄ | mm | 2485 | 2985 | 3485 | 3885 | 4385 | 2485 | 2985 | 3485 | 3885 | 4385 | 4077 |

| | | | Tele | | | | NiHo | | | | Triplex | | | | | | |
|-----------|---|------------------|----------------|------|------|------|------|------|------|------|---------|------|------|------|------|------|------|
| | | | h ₁ | mm | 1515 | 1765 | 2015 | 2215 | 2465 | 2665 | 1440 | 1690 | 1940 | 2140 | 2390 | 2590 | 1690 |
| EXV-CB 12 | Altezza | h ₁ | mm | 1515 | 1765 | 2015 | 2215 | 2465 | 2665 | 1440 | 1690 | 1940 | 2140 | 2390 | 2590 | 1690 | 1940 |
| | Altezza montante con sollevamento libero utilizzato | h ₁ ' | mm | 1590 | 1840 | 2090 | 2290 | 2540 | 2740 | - | - | - | - | - | - | - | - |
| | Sollevamento libero | h ₂ | mm | 150 | 150 | 150 | 150 | 150 | 150 | 879 | 1129 | 1379 | 1579 | 1829 | 2029 | 1129 | 1379 |
| | Sollevamento nominale | h ₃ | mm | 1924 | 2424 | 2924 | 3324 | 3824 | 4224 | 1924 | 2424 | 2924 | 3324 | 3824 | 4224 | 3516 | 4266 |
| | Ingombro massimo | h ₄ | mm | 2485 | 2985 | 3485 | 3885 | 4385 | 4785 | 2485 | 2985 | 3485 | 3885 | 4385 | 4785 | 4077 | 4827 |

| | | | Tele | | | | NiHo | | | | Triplex | | | | | | |
|-----------|---|------------------|----------------|------|------|------|------|------|------|------|---------|------|------|------|------|------|------|
| | | | h ₁ | mm | 1515 | 1765 | 2015 | 2215 | 2465 | 2665 | 1440 | 1690 | 1940 | 2140 | 2390 | 2590 | 1690 |
| EXV-CB 16 | Altezza | h ₁ | mm | 1515 | 1765 | 2015 | 2215 | 2465 | 2665 | 1440 | 1690 | 1940 | 2140 | 2390 | 2590 | 1690 | 1940 |
| | Altezza montante con sollevamento libero utilizzato | h ₁ ' | mm | 1590 | 1840 | 2090 | 2290 | 2540 | 2740 | 2740 | - | - | - | - | - | - | - |
| | Sollevamento libero | h ₂ | mm | 150 | 150 | 150 | 150 | 150 | 150 | 879 | 1129 | 1379 | 1579 | 1829 | 2029 | 1129 | 1379 |
| | Sollevamento nominale | h ₃ | mm | 1844 | 2344 | 2844 | 3244 | 3744 | 4144 | 1844 | 2344 | 2844 | 3244 | 3744 | 4144 | 3516 | 4266 |
| | Ingombro massimo | h ₄ | mm | 2405 | 2905 | 3405 | 3805 | 4305 | 4705 | 2405 | 2905 | 3405 | 3805 | 4305 | 4705 | 4077 | 4827 |

| | | | Tele | | | | NiHo | | | | Triplex | | | | | | | | | | |
|------------------|---|-----------------------------|----------------|-------------------|-------------------|-------------------|------|------|------|------|-------------------|-------------------|-------------------|------|------|------|-------------------|-------------------|------|------|------|
| | | | h ₁ | mm | 1415 ¹ | 1665 ¹ | 1915 | 2115 | 2365 | 2565 | 2815 | 1415 ¹ | 1665 ¹ | 1915 | 2115 | 2365 | 2565 | 1665 ¹ | 1915 | 2065 | 2265 |
| EXP 14/16 | Altezza | h ₁ | mm | 1415 ¹ | 1665 ¹ | 1915 | 2115 | 2365 | 2565 | 2815 | 1415 ¹ | 1665 ¹ | 1915 | 2115 | 2365 | 2565 | 1665 ¹ | 1915 | 2065 | 2265 | 2315 |
| | Altezza montante con sollevamento libero utilizzato | h ₁ ' | mm | 1490 | 1740 | 1990 | 2190 | 2440 | 2640 | 2890 | - | - | - | - | - | - | - | - | - | - | - |
| | Sollevamento libero | h ₂ ² | mm | - | - | - | - | - | - | - | 776 | 1026 | 1276 | 1476 | 1726 | 1926 | 1026 | 1276 | 1426 | 1626 | 1676 |
| | Sollevamento libero | h ₂ ³ | mm | 150 | 150 | 150 | 150 | 150 | 150 | 150 | - | - | - | - | - | - | - | - | - | - | - |
| | Sollevamento nominale | h ₃ | mm | 1844 | 2344 | 2844 | 3244 | 3744 | 4144 | 4644 | 1844 | 2344 | 2844 | 3244 | 3744 | 4144 | 3516 | 4266 | 4716 | 5316 | 5466 |
| Ingombro massimo | h ₄ ⁴ | mm | 2480 | 2980 | 3480 | 3880 | 4380 | 4780 | 5280 | 2480 | 2980 | 3480 | 3880 | 4380 | 4780 | 4152 | 4902 | 5352 | 5952 | 6102 | |

| | | | Tele | | | NiHo | | | Triplex | | | |
|------------------|--|-----------------------------|----------------|------|------|------|------|------|---------|-------------------|-------------------|------|
| | | | h ₁ | mm | 1915 | 2115 | 2365 | 1915 | 2115 | 2365 | 1665 ¹ | 1915 |
| EXP 20 | Altezza | h ₁ | mm | 1915 | 2115 | 2365 | 1915 | 2115 | 2365 | 1665 ¹ | 1915 | 2065 |
| | Altezza con sollevamento iniziale utilizzato | h ₁ ' | mm | 1990 | 2190 | 2440 | - | - | - | - | - | - |
| | Sollevamento libero | h ₂ ² | mm | - | - | - | 1286 | 1486 | 1736 | 1036 | 1286 | 1436 |
| | Sollevamento libero | h ₂ ³ | mm | 150 | 150 | 150 | - | - | - | - | - | - |
| | Sollevamento nominale | h ₃ | mm | 2684 | 3084 | 3584 | 2684 | 3084 | 3584 | 3276 | 4026 | 4476 |
| Ingombro massimo | h ₄ ⁴ | mm | 3310 | 3710 | 4210 | 3310 | 3710 | 4210 | 3902 | 4652 | 5102 | |

- ¹ Montante non consigliato per cambio quotidiano della batteria
- ² Con griglia reggicarico -537 mm
- ³ Con altezza montante maggiorata h₁'
- ⁴ Con griglia reggicarico +537 mm



EXV-CB ed EXP Stocicatori a timone con razze larghe e piastra FEM

Foto dei dettagli



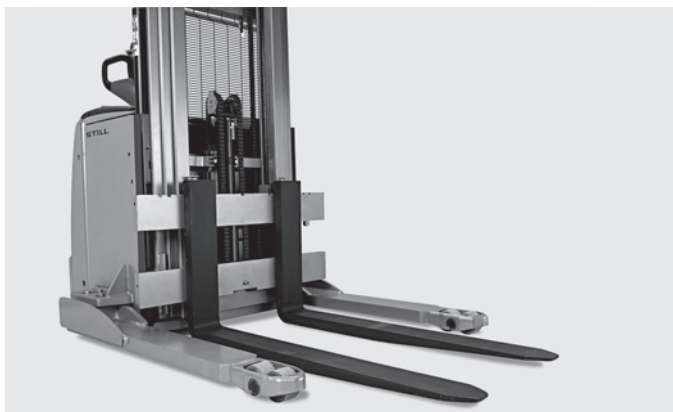
Sicurezza: a seconda dell'angolo del timone, la velocità viene automaticamente adattata così da assicurare la massima sicurezza nella distanza tra l'operatore e il carrello elevatore^{1,2}



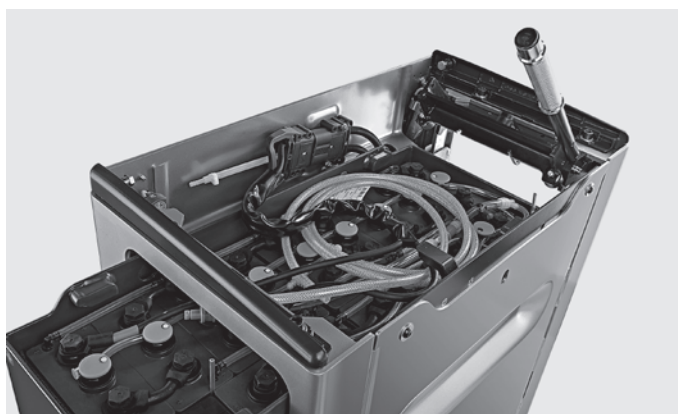
Precisione in tutte le situazioni: la funzionalità di guida a timone verticale offre perfetta manovrabilità anche negli spazi più ristretti^{1,2}



Capacità di movimentazione elevata fino a 2000 kg e altezze di sollevamento fino a 5466 mm¹



La piastra portaforche regolabile permette la movimentazione di qualsiasi tipologia di pallet^{1,2}



L'innovativo blocco presa della batteria permette la rapida sostituzione di quest'ultima, in modo semplice e intuitivo²



Movimentazione del carico sicura grazie all'inclinazione del montante, disponibile di serie²



Controllo a mani libere grazie ai pratici comparti portaoggetti e al ripiano con blocco per appunti^{1,2}



Tutto sempre sotto controllo: il display a colori con una serie di simboli grafici permette di visualizzare tutte le funzioni semplicemente con uno sguardo^{1,2}

¹ Qui e.g. EXP // ² Qui e.g. EXV-CB

EXV-CB ed EXP Stoccatore a timone con razze larghe e piastra FEM La potenza incontra l'innovazione

Trasporto della merce affidabile: l'inclinazione del montante rende facile e sicura la movimentazione delle piattaforme di carico

Massima flessibilità: possono essere utilizzati diversi pallet e accessori

Manovrabilità ed ergonomia ottimali grazie allo sterzo elettrico e al timone OptiSpeed



EXV-CB

La movimentazione del carico diventa un gioco da ragazzi: con lo stoccatore EXV-CB, è possibile sollevare pallet e piattaforme di carico di ogni genere. Questo grazie ai denti delle forche del cantilever regolabili che permettono di utilizzare una vasta gamma di accessori aumentando le capacità funzionali. Una portata fino a 1600 kg unita ad altezze di sollevamento fino a 4,2 m assicura lo svolgimento delle attività all'interno del magazzino oltre all'elevata capacità di movimentazione. Lo sterzo elettrico e il timone STILL intelligente garantiscono un funzionamento intuitivo che non affatica l'operatore. Le valvole proporzionali offrono precisione proprio sulle punte dei denti delle forche, rendendo estremamente accurate le fasi di sollevamento

e abbassamento e semplificando quindi in modo significativo la movimentazione del carico. Il timone STILL OptiSpeed garantisce sicurezza ottimale e regola automaticamente la velocità di guida in base all'angolo del timone. Grazie all'opzione FleetManager, è possibile integrare facilmente il modello EXV-CB nel parco carrelli. Chi può utilizzare quale stoccatore e per quali attività? Come viene utilizzata la portata di EXV-CB? Quando è stato coinvolto un determinato carrello in un incidente? Di fatto lo stoccatore EXV-CB è un carrello versatile ed è in grado di ottimizzare il flusso di lavoro dall'area antistante il magazzino fino agli scaffali.

Massima flessibilità: possibilità di utilizzo con differenti tipologie di pallet e unità di carico

Utilizzo ottimale degli spazi: grande compattezza grazie alle portate residue molto elevate

Tutto sempre in vista: display a colori con una serie di simboli non linguistici che indicano immediatamente tutte le funzioni importanti



EXP

Più forte e più intelligente: lo stoccatore STILL a razze larghe EXP 14-20. Due delle sue caratteristiche più importanti sono l'alta portata residua e il display a colori. Il display mostra all'operatore informazioni di base, lo stato del carrello elevatore o il livello di carica della batteria in ogni momento, e i vari simboli semplificano le operazioni.

Le razze larghe con la piastra Fem e le forche regolabili garantiscono la movimentazione di qualsiasi tipo di pallet fino a 2000 kg ed inoltre, grazie alla doppia via idraulica aggiuntiva, si possono applicare senza problemi attrezzature per applicazioni speciali. Straordinaria capacità movimentazione dei pallet grazie al motore potente a bassa manutenzione e agli elementi di comando precisi, adatta per gli operatori sia mancini che destri.

La sigla EXP tuttavia non indica soltanto la movimentazione rapida della merci, ma anche la movimentazione sicura delle merci. Il timone appositamente disegnato e la piastra antiurto proteggono l'operatore. Inoltre l'EXP si arresta automaticamente quando viene rilasciato il timone, anche sulle rampe.

Il timone OptiSpeed regola anche la velocità dell' EXP in base alla distanza dall'operatore, mentre il sistema Curve Speed Control regola la velocità in curva. Questo stoccatore a razze larghe dunque è forte ma di semplice utilizzo, e permette di movimentare, sia nel trasporto che nello stoccaggio, ogni tipologia di carico in modo sicuro e intuitivo.

EXV-CB ed EXP Stoccatore a timone con razze larghe e piastra FEM I fattori "Simply Efficient": prestazioni elevate per migliorare la produttività

Simply easy

- Funzionamento che non affatica l'operatore: lo sterzo elettrico, preciso e fluido
- Visuale ottimale durante la guida: montante a vista e timone posizionato al centro
- Comando preciso anche negli spazi più stretti: controllo sensibile della valvola proporzionale e funzione opzionale di bassa velocità
- Guida, sterzata e sollevamento con una sola mano: funzionamento ergonomico e intuitivo per mancini e destrorsi

Simply powerful

- Utilizzo ottimale dello spazio in magazzino: altezze di sollevamento fino a 5466 mm e portata fino a 2000 kg
- Programma di lavoro su misura con le funzioni ECO, BOOST e Blue-Q
- Massima capacità di movimentazione: motore di trasmissione CA potente, affidabile e a bassa manutenzione
- Sempre pronto all'uso: batteria agli ioni di litio con capacità fino a 500 Ah; cambio batteria laterale ancora più semplice

Simply safe

- Il timone OptiSpeed regola automaticamente la velocità in funzione della distanza tra l'operatore e il carrello

- Sicurezza in primo piano: la visualizzazione opzionale della classe di portata indica all'operatore l'altezza corrente del montante e la portata residua corrispondente
- Curve Speed Control per adattare automaticamente la velocità all'angolo di sterzata in fase di svolta

Simply flexible

- Per tutti i tipi di pallet: i denti delle forche regolabili permettono di gestire una vasta gamma di pallet
- Per tutte le piattaforme di carico grazie ai denti delle forche autoportanti
- Opzioni personalizzate: fino a due funzioni idrauliche aggiuntive

Simply connected

- Gestione online: attraverso il sistema FleetManager è possibile collegare il carrello a un'applicazione specifica che funziona via Web
- Adatto a più operatori: possibilità di definire più utenti per il carrello con profili di utilizzo personalizzati
- Possibilità di monitorare tutti i carrelli elevatori
- Display a colori e funzionalità aggiuntive



Riepilogo funzionalità standard e opzionali

| | EXV-CB 06 | EXV-CB 10/12/16 | EXP 14/16/20 | |
|---|---|-----------------|--------------|---|
| Generale | Display e unità di comando con display a colori per la selezione del programma di guida | ● | ● | ● |
| | Timone di comoda impugnatura per operatori mancini e destrorsi | ● | ● | ● |
| | Sterzo elettrico | ● | ● | ● |
| | Funzioni idrauliche aggiuntive per l'utilizzo degli accessori | ○ | ○ | ○ |
| | Display con riconoscimento carico | — | — | ○ |
| | Stoccatore a razze larghe e piastra FEM | — | — | ● |
| | Inclinazione del montante | — | ● | — |
| | Forche FEM 2B | ● | ● | ● |
| | Prestazioni elevate con motore AC | ● | ● | ● |
| | Versione per cella-frigo | ○ | ○ | ○ |
| | Barra per accessori | ○ | ○ | ○ |
| | Preparazione elettrica per utilizzo di terminali esterni | ○ | ○ | ○ |
| | Trasferimento dati tramite Bluetooth oppure GPRS | ○ | ○ | ○ |
| Montante | Montante tele | ○ | ○ | ○ |
| | Montante NiHo | ○ | ○ | ○ |
| | Montante triplex | ○ | ○ | ○ |
| | Griglia di protezione del montante | ○ | ○ | ● |
| | Schermo protettivo del montante in policarbonato | ● | ● | ○ |
| Ruote | Rulli di carico, poliuretano, singolo | — | — | ● |
| | Rulli di carico, poliuretano, doppio | ● | ● | ○ |
| | Gomme ruote motrici, poliuretano | — | — | ● |
| | Gomme ruote motrici, poliuretano, morbide | ● | ● | ○ |
| | Gomme ruote motrici, cushion | — | — | ○ |
| Sicurezza | Timone con funzione OptiSpeed: la velocità di trazione è controllata dall'angolo di inclinazione del timone | ● | ● | ● |
| | Autorizzazione di accesso (chiave) | ● | ● | ● |
| | Autorizzazione di accesso (codice PIN) | ○ | ○ | ○ |
| | FleetManager: autorizzazione di accesso, rilevamento impatti, reportistica | ○ | ○ | ○ |
| | Funzionamento silenzioso e sollevamento/abbassamento con timone verticale | — | — | ○ |
| | Griglia reggicarico | ○ | ○ | ○ |
| Batteria | Vano per batteria fino a 375 Ah | — | ● | ● |
| | Cambio laterale della batteria con rulliera per batteria fino a 375 Ah | ● | ● | — |
| | Vano per batteria fino a 500 Ah | — | ○ | — |
| | Cambio laterale della batteria con rulliera per batteria fino a 500 Ah | — | ○ | — |
| Caricabatteria incorporato per la sostituzione della batteria tramite gru | — | — | ○ | |

● Standard ○ Opzionale — Non disponibile



STILL S.p.A.
Viale De Gasperi, 7
20045, Lainate (MI)
Italia
Per ulteriori informazioni:
Tel.: +39 02 93765-1
Email: info@still.it
Website: www.still.it

STILL AG
Industriestrasse 50
8112 Otelfingen
Svizzera
Per ulteriori informazioni:
Tel.: +41 44 846 51 11
Email: info@still.ch
Website: www.still.ch

STILL è certificata nelle seguenti
aree: gestione della qualità,
sicurezza sul lavoro, protezione
dell'ambiente e gestione dell'energia.



first in intralogistics