

ECU Dati Tecnici Transpallet elettrici

[ECU 14](#)

[ECU 14 Full Lead](#)

[ECU 16](#)

[ECU 18](#)

[ECU 20](#)

[ECU 25](#)

[ECU 30](#)





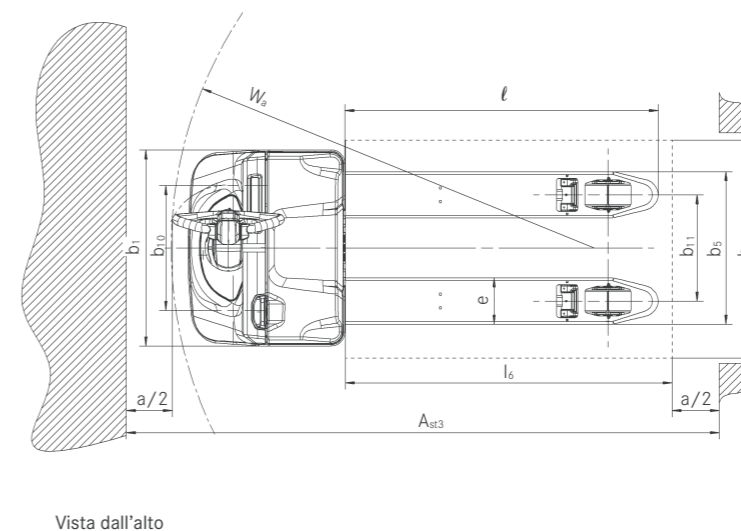
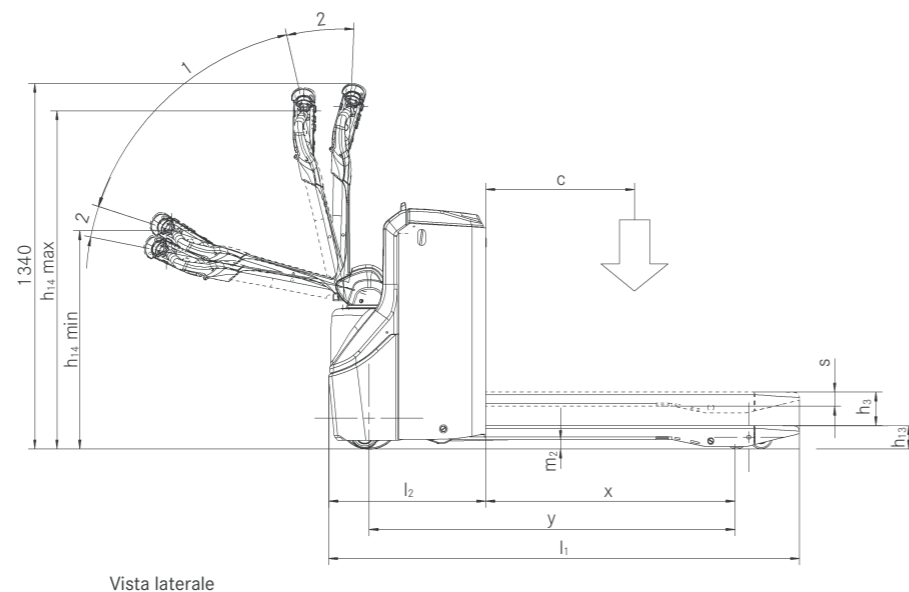
		STILL	STILL	STILL	STILL	STILL	STILL	STILL	STILL	STILL	STILL	STILL	
Caratteristiche	1.1	Produttore											
	1.2	Modello specificato dal produttore		ECU 14	ECU 14 Full Lead	ECU 16		ECU 18		ECU 20	ECU 25	ECU 30	
	1.3	Comando		Elettrico	Elettrico	Elettrico		Elettrico		Elettrico	Elettrico	Elettrico	
	1.4	Tipo operatore		Guida a timone	Guida a timone	Guida a timone		Guida a timone		Guida a timone	Guida a timone	Guida a timone	
	1.5	Portata nominale/carico nominale	Q	kg	1400	1400	1600	1600	1800	1800	2000	2500	3000 ¹
	1.6	Distanza dal baricentro di carico	c	mm	600	600	600	600	600	600	600	600	600
	1.8	Distanza carico, dall'asse dei rulli al supporto delle forche	x	mm	914	914	914	914	914	914	914	914	914
	1.9	Interasse	y	mm	1275	1210	1275	1342	1275	1342	1342	1342	1414
	2.1	Peso (compresa batteria)		kg	325	327	432	512	432	512	545	643	643
Pesi	2.2	Carico asse (a carico)	lato azionamento/lato carico	kg	591/1134	593/1134	723/1309 ²	762/1350 ³	772/1460 ²	808/1503 ³	855/1657 ³	992/2053	1031/2112
	2.3	Carico asse, senza carico lato comando/lato carico	lato azionamento/lato carico	kg	251/74	253/74	336/96 ²	395/117 ³	336/96 ²	395/117 ³	395/117 ³	414/131	484/159
Gomme/telaio	3.1	Ruote/Rulli			Poliuretano	Poliuretano	Poliuretano	Poliuretano	Poliuretano	Poliuretano	Poliuretano	Poliuretano	
	3.2	Dimensioni ruote/rulli	lato azionamento	mm	∅ 230 x 75	∅ 230 x 75	∅ 230 x 75	∅ 230 x 75	∅ 230 x 75	∅ 230 x 75	∅ 230 x 75	∅ 230 x 75	
	3.3	Dimensioni ruote/rulli	lato carico	mm	∅ 85 x 100	∅ 85 x 100	∅ 85 x 100	∅ 85 x 100	∅ 85 x 100	∅ 85 x 100	∅ 85 x 80	∅ 85 x 80	
	3.4	Dimensioni rotelle di supporto		mm	∅ 100 x 40	∅ 100 x 40	∅ 100 x 40	∅ 100 x 40	∅ 100 x 40	∅ 100 x 40	∅ 100 x 40	∅ 100 x 40	
	3.5	Numero ruote (x = trazione)	lato azionamento/lato carico		1x 2/2	1x 2/2	1x 2/2	1x 2/2	1x 2/2	1x 2/2	1x 2/4	1x 2/4	
	3.6	Carreggiata	lato azionamento	b ₁₀	mm	458	458	458	458	458	458	458	458
	3.7	Carreggiata	lato carico	b ₁₁	mm	350/390/510	350/390/510	350/390/510	350/390/510	350/390/510	350/390/510	350/390/510	350/390/510
Dimensioni	4.4	Sollevamento nominale		h ₃	mm	123	123	123	123	123	123	123	
	4.9	Altezza timone in posizione di marcia	min./max.	h ₁₄	mm	800/1240	800/1240	800/1240	800/1240	800/1240	800/1256	800/1256	
	4.15	Altezza forche, abbassate		h ₁₃	mm	85	85	85	85	85	85	85	
	4.19	Lunghezza totale		l ₁	mm	1660	1595	1660	1727	1660	1727	1727	
	4.20	Lunghezza fino al supporto delle forche		l ₂	mm	510	445	510	577	510	577	577	
	4.21	Larghezza totale		b ₁ /b ₂	mm	720	720	720	720	720	720	720	
	4.22	Dimensioni forche	DIN ISO 2331	s/e/l	mm	52/170/1150	52/170/1150	52/170/1150	52/170/1150	52/170/1150	52 (57 ³)/170/1150	52 (57 ³)/170/1150	
	4.25	Larghezza totale forche		b ₅	mm	520/560/680	520/560/680	520/560/680	520/560/680	520/560/680	520/560/680	520/560/680	
	4.32	Distanza minima da terra al centro dell'interasse		m ₂	mm	36	36	36	36	36	36 (30 ²)	36 (30 ²)	
	4.34.1	Larghezza delle corsie per pallet da 1000 x 1200 in senso trasversale		A _{st}	mm	1771 ⁴	1706	1771 ⁴	1838 ⁴	1771 ⁴	1838 ⁴	1838 ³	
4.34.2	Larghezza delle corsie per pallet da 800 x 1200 in senso longitudinale		A _{st}	mm	1971 ⁴	1906	1971 ⁴	2038 ⁴	1971 ⁴	2038 ⁴	2038 ³		
4.35	Raggio di sterzata		W _δ	mm	1485 ⁴	1420	1485 ⁴	1552 ⁴	1485 ⁴	1552 ⁴	1623 ³		
Dati performance	5.1	Velocità di marcia	con/senza carico	km/h	5/5	5/5	6/6	6/6	6/6	6/6	6/6	6/6	
	5.2	Velocità di sollevamento	con/senza carico	km/h	0,039/0,047	0,039/0,047	0,039/0,047	0,039/0,047	0,039/0,047	0,039/0,047	0,046/0,060	0,046/0,060	
	5.3	Velocità di abbassamento	con/senza carico	m/s	0,072/0,028	0,072/0,028	0,087/0,037	0,087/0,037	0,044/0,044	0,044/0,044	0,045/0,046	0,045/0,046	
	5.8	Pendenza max. kB 5	con/senza carico	%	10,00/25,00	10,00/25,00	8,00/25,00	8,00/25,00	7,30/25,00	7,30/25,00	6,60/25,00	8,00/24,04	
	5.10	Freno di servizio				Elettrico	Elettrico	Elettrico	Elettrico	Elettrico	Elettromagnetico	Elettromagnetico	
Motore elettrico	6.1	Prestazioni motore di trasmissione S2 = 60 min.		kW	1,0	1,0	1,0	1,0	1,0	1,0	1,5	1,5	
	6.2	Prestazioni motore per sollevamento S3 = 15%		kW	1,0	1,0	1,0	1,0	1,0	1,0	2,2	2,2	
	6.3	Batteria conforme a DIN 43531/35/36 A, B, C, no		-		-	Standard britannico	DIN 43535 B	Standard britannico	DIN 43535 B	DIN 43535 B	DIN 43535 B	
	6.4	Tensione batteria/Capacità nominale K _s		V/Ah	2x 12/44	2x 12/58	24/110 (150)	24/200 (250)	24/110 (150)	24/200 (250)	24/200 (250)	24/375	
	6.5	Peso batteria ±5% (a seconda del produttore)		kg	36,4	38,2	123 (152)	150 (220)	123 (152)	150 (220)	150 (220)	305	
	6.6	Assorbimento energetico in ciclo VDI		kWh/h	0,30	0,30	0,36	0,36	0,37	0,37	0,40	0,54	
Altro	8.1	Azionamento			Elettronico	Elettronico	Elettronico	Elettronico	Elettronico	Elettronico	Elettronico		
	8.4	Pressione sonora all'orecchio dell'operatore		dB(A)	<70	<70	<70	<70	<70	<70	<70	<70	

¹ Per lunghezza forche >1600 mm solo con interasse corto

² Per lunghezza forche >1600 mm

³ Valori per timone in posizione di lavoro per spazi stretti e angolo di sterzata di 90°

⁴ Limite geometrico per versioni con lunghezza forche pari a 2400 mm e interasse standard



ECU Transpallet elettrici Raggio di sterzata

Valori del raggio di sterzata W_a per il calcolo della larghezza delle corsie

Versione con spintori

	Vano batteria	ECU 14/16/18/20		ECU 25		ECU 30
		150 Ah	250 Ah	250 Ah	375 Ah	375 Ah
Lunghezza forche l (mm)	Distanza x					
980	744	1315	1382	1382	1454	1454
1150	914	1485	1552	1552	1623	1623
1200	964	-	-	1602	1673	1673
1450	1214	1784	1851	1851	1923	1923
1600	1364	1934	2001	2001	2073	2073

Versione con tiranti

	Vano batteria	ECU 14/16/18/20		ECU 25		ECU 30
		150 Ah	250 Ah	250 Ah	375 Ah	375 Ah
Lunghezza forche l (mm)	Distanza x					
1980	1694	-	-	2331	2402	-
1980	1491	-	-	2128	2200	2200
2160	1874	-	-	2510	2582	-
2160	1618	-	-	2254	2326	2326
2400	2114	-	-	2750	2822	-
2400	1744	-	-	2380	2452	2452

Foto dei dettagli



Cavo batteria



Timone



Ampia visibilità sulle forche

ECU Transpallet elettrici
Compagno di lavoro affidabile



ECU Transpallet elettrici Compagno di lavoro affidabile

Manovrabilità in spazi ristretti: interruttore per marcia lenta sulla testa del timone

Straordinaria movimentazione delle merci: capacità di sollevamento carichi fino tre tonnellate

Sicurezza ed efficienza grazie alla visuale ottimale sulla punta delle forche



ECU

Il transpallet elettrico ECU è perfetto per il trasporto orizzontale di carichi fino a 3.000 kg su brevi distanze. Le dimensioni compatte e la straordinaria maneggevolezza rendono questo carrello da magazzino ideale per il lavoro anche in spazi ristretti, ad esempio per operazioni di preparazione delle merci. L'interruttore di marcia lenta intelligentemente posizionato è un optional che offre ulteriori grandi vantaggi. Situato sulla testa del timone, il pulsante consente una manovra precisa anche quando il timone è verticale. Il minuzioso design del timone e il posizionamento intelligente degli elementi di controllo rendono l'ECU adatto per il comando con una sola mano, per operatori sia mancini, sia destrorsi. Dotato di un telaio realizzato con materiali robusti, in grado di sostenere urti anche violenti senza subire deformazioni, e di ruote motrici resistenti all'usura, il transpallet ECU eccelle per i bassi costi operativi anche se in continuo funzionamento.

ECU Full Lead

L'ECU Full Lead è un autentico concentrato di energia. Grazie al moderno accumulatore al piombo, è possibile ricaricare il transpallet manovrabile molto rapidamente, consentendo inoltre ricariche intermedie. Le dimensioni ridotte della batteria ben si abbinano inoltre alla struttura particolarmente compatta dell'ECU. Questo transpallet garantisce di conseguenza un controllo sicuro e preciso anche in spazi angusti, adatto sia per operazioni di carico e scarico di autocarri tramite rampa, sia per il lavoro nei meandri dei magazzini o nelle corsie dei supermercati. Il modello ECU Full Lead offre naturalmente tutti i vantaggi dell'affidabile linea di prodotti ECU, quali il caricatore integrato, che consente di risparmiare lo spazio e il denaro necessari per disporre di una stazione di ricarica esterna, e il sistema di recupero dell'energia in frenata.

Caratteristiche principali

Potenza

- Alte prestazioni di movimentazione grazie alla capacità di sollevamento fino a tre tonnellate
- Piena potenza: motore a corrente trifase incapsulato a bassa manutenzione

Precisione

- Manovrabilità anche in spazi angusti grazie al pulsante opzionale di marcia lenta situato sulla testa del timone
- Visuale ottimale sulla punta delle forche
- Velocità e precisione: le forche dal profilo smussato consentono un più agevole inserimento nei pallet

Ergonomia

- Elementi di comando adatti per operatori mancini e destrorsi
- Controllo rapido senza necessità di guardare i pulsanti, grazie alle diverse caratteristiche tattili dei tasti

Compattezza

- Straordinaria capacità di ricarica dei pallet: le dimensioni compatte permettono un lavoro rapido e sicuro
- Controllo perfetto in spazi ristretti: eccellente mobilità grazie al design corto e stretto

Sicurezza

- L'affidabile interruttore di impatto garantisce la sicurezza dell'operatore
- Prevenzione degli accessi non autorizzati: autorizzazione di accesso tramite codice PIN

Responsabilità ambientale

- Rumorosità estremamente limitata
- Recupero dell'energia in frenata
- Oltre il 95 per cento del materiale utilizzato è riciclabile

ECU Transpallet elettrici

Riepilogo funzionalita standard e optional



	ECU 14	ECU 14 Full Lead	ECU 16	ECU 18	ECU 20	ECU 25	ECU 30
Generale	Timone di comoda impugnatura per operatori mancini e destrorsi	●	●	●	●	●	●
	Forche di lunghezze diverse	○	○	○	○	○	○
	Leggio DIN A4 con staffa per accessori	○	○	○	○	○	○
	Possibilità di guida a velocità ridotta a timone verticale	○	○	○	○	○	○
	Versione per cella-frigo	○	○	○	○	○	○
Comando	Ruota motrice, poliuretano, 230 x 75 mm	●	●	●	●	●	●
	Ruota motrice, poliuretano, profilate, 230 x 75 mm	○	○	○	○	○	○
	Ruota motrice, poliuretano, antistatiche, 230 x 75 mm	○	○	○	○	○	○
	Ruota motrice, gomma solida	○	○	○	○	○	—
	Rulli di carico, poliuretano, singole, 85 x 100 mm	●	●	●	●	●	—
	Rulli di carico, poliuretano, tandem, 85 x 80 mm	○	○	○	○	○	●
Sicurezza	Accesso con codice PIN	○	○	○	○	○	○
Impianto batteria	Sostituzione batteria laterale con rulliera	—	—	—	—	—	○
	Sostituzione batteria tramite paranco	—	—	●	●	●	●
	2 blocchi batteria da 12 V/44 Ah privi di requisiti di manutenzione	●	—	—	—	—	—
	2 blocchi di batterie da 12 V/58 Ah privi di requisiti di manutenzione e di rapida installazione	—	●	—	—	—	—
	Vano batteria per batterie da 110 Ah a 150 Ah	—	—	●	●	—	—
	Vano batteria per batterie da 200 Ah a 250 Ah	—	—	○	○	●	●
	Vano batteria per batterie da 300 Ah a 375 Ah	—	—	—	—	—	○
	Vano batteria per batterie da 300 Ah a 375 Ah per sostituzione laterale batterie	—	—	—	—	—	—
	Caricabatteria integrato per accumulatori al piombo	—	●	—	—	—	—
	Caricabatteria integrato per batterie al gel	●	—	○	○	○	○
Caricabatteria integrato per batterie standard	—	—	○	○	○	○	

● Standard ○ Opzionale — Non disponibile

STILL S.p.A.
Viale De Gasperi, 7
20020, Lainate (MI) - Italia

Per ulteriori informazioni:
Tel.: +39 02 93765-1
Email: info@still.it
Website: www.still.it

STILL AG
Industriestrasse 50
8112 Otelfingen - Svizzera

Per ulteriori informazioni:
Tel.: +41 44 846 51 11
Fax: +41 44 846 51 21
Email: info@still.ch
Website: www.still.ch

STILL è certificata nelle seguenti
aree: gestione della qualità,
sicurezza sul lavoro, protezione
dell'ambiente e gestione dell'energia.

